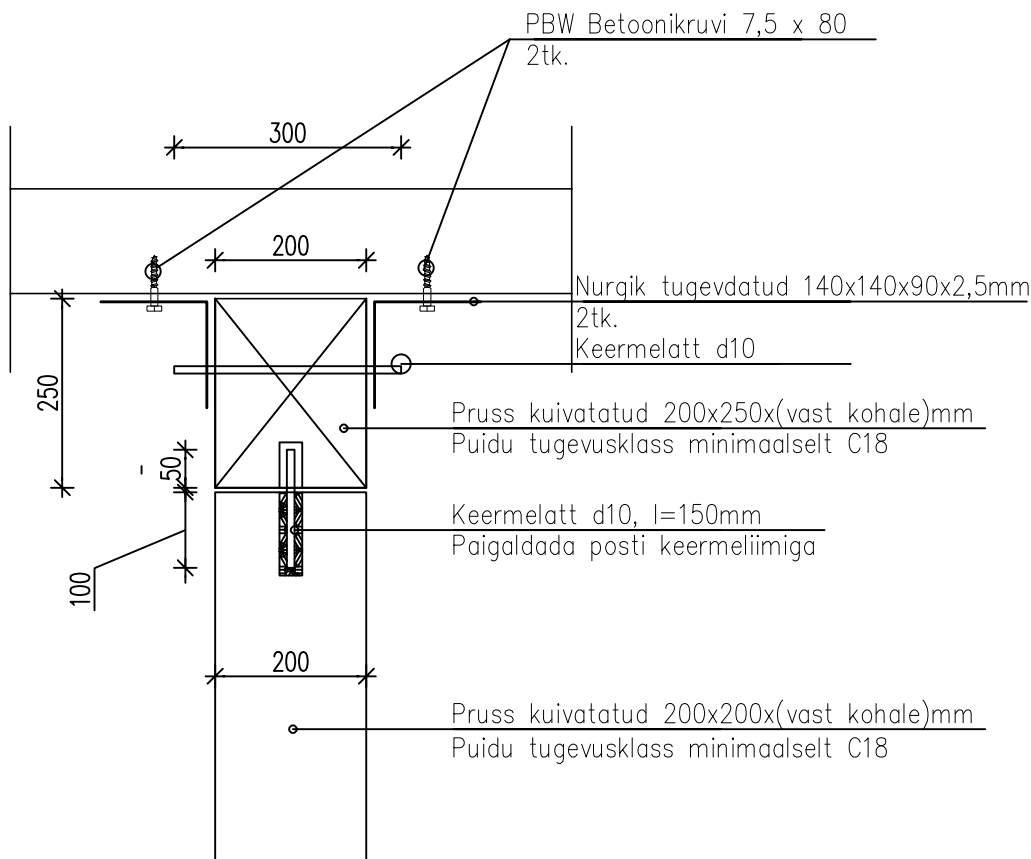


KINKOMP

Üks kinnituskomplekt



Märkused:

- 1) Puidu klass on valitud C18
- 2) Arvestatud on varingukoormusega vastavalt TTÜ uuringule 80KPa.
- 3) Antud lahenduse aluseks on võetud TTÜ poolt välja töötatud lahendusega mida toetati "keldrite varjumiskindluse parandamise" meetme raames.

/allkirjastatud digitaalselt/

| | | | | | |
|---|--|--|--|-------------------------|----------|
| EST INSENERIBÜROO | | EST INSENERIBÜROO OÜ Reg. Nr. 11304134 MTR: EEP000899; EEK000331 Seebi tn.3, Tallinn 11316 info@est.ee, www.est.ee | JOOINISE NIMETUS Talade lakke kinnitus komplekt | MÕÖTKAVA 1:10 | |
| TELLIJA Klient | KONTROLLIS | KUUPÄEV 16.02.2024 | STADIUM EP | | |
| OBJEKTI NIMI Varjumiskindlusega ruum | ADDRESS Tööstuse tn. 43 Tallinn, Keslinna LO | PROJEKT Priit Ratt | TÖÖ NR. 196 | JOOINISE NR. AR-7-03 | MUUDATUS |