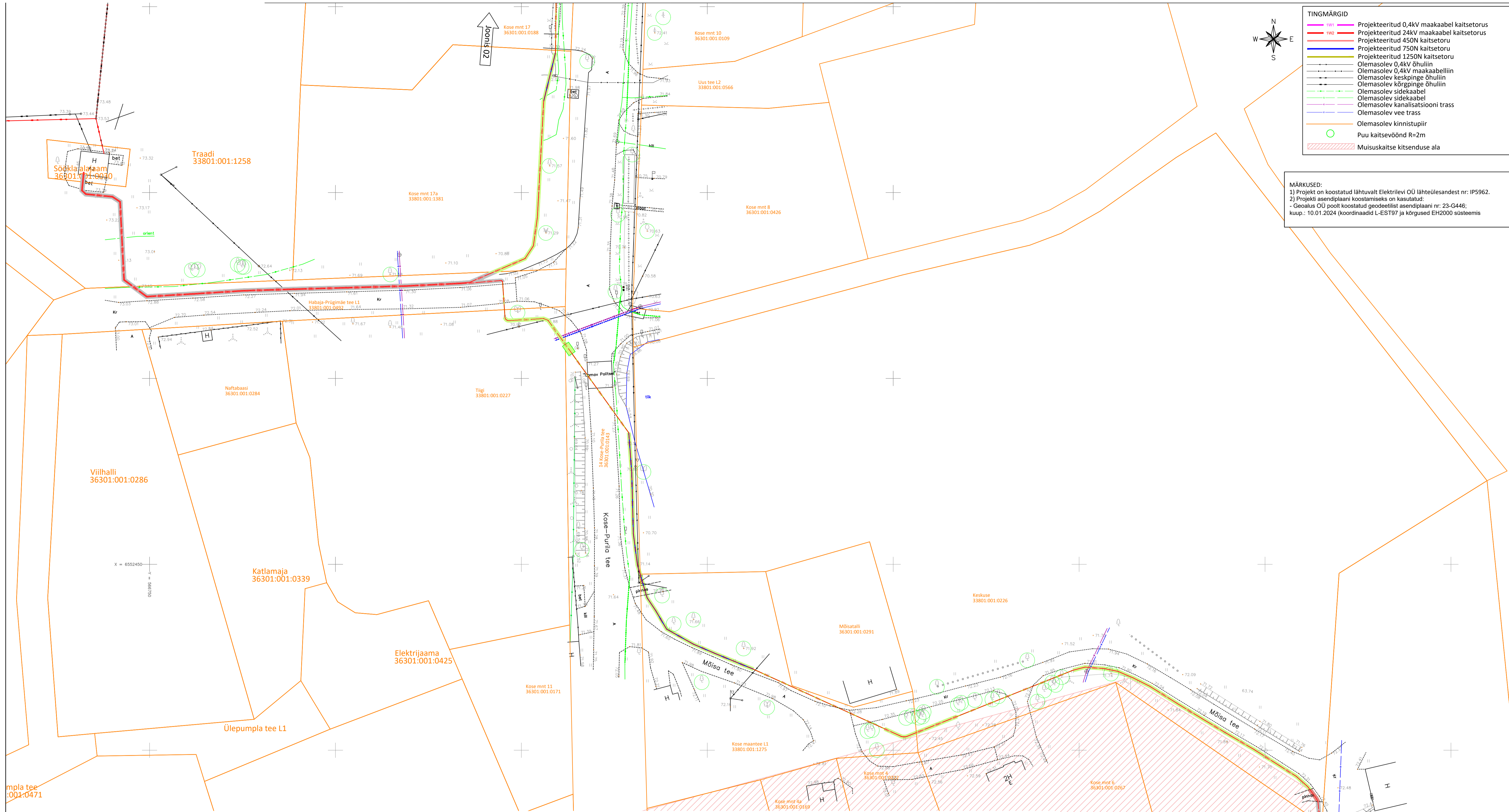


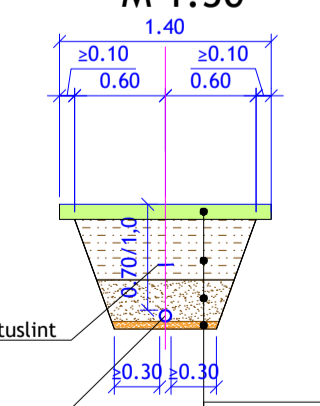
**TINGMÄRGID**

	Projekteeritud 0,4kV maakaabel kaitsetorus
	Projekteeritud 24kV maakaabel kaitsetorus
	Projekteeritud 450N kaitsetoru
	Projekteeritud 750N kaitsetoru
	Projekteeritud 1250N kaitsetoru
	Olemasolev 0,4kV õhuliin
	Olemasolev keskpinge õhuliin
	Olemasolev kõrpinge õhuliin
	Olemasolev sidekaabel
	Olemasolev sidekaabel
	Olemasolev kanalisatsiooni trass
	Olemasolev vee trass
	Olemasolev kinnistupiir
	Puu kaitsevöönd R=2m
	Muisuskaitse kitsenduse ala

**MÄRKUSED:**  
 1) Projekt on koostatud lähtuvalt Elektrilevi OÜ lähteülesandest nr: IP5962.  
 2) Projekti asendiplaani koostamiseks on kasutatud:  
 - Gealus OÜ poolt koostatud geodeetilist asendiplaani nr: 23-G446;  
 kuup.: 10.01.2024 (koordinaadid L-EST97 ja kõrgused EH2000 süsteemis)

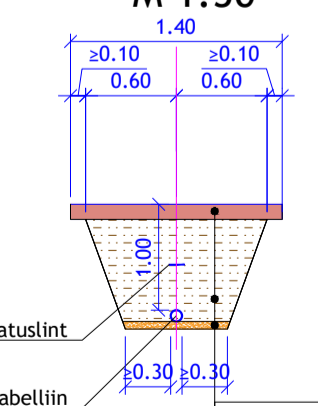


Taastatav ala S=270 m²  
**MURU TAASTAMINE**  
 M 1:50



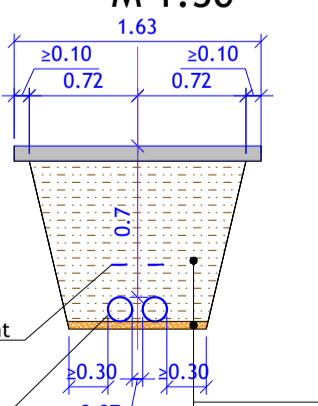
projekteeritud kaabelliin kaablikaitsetorus (PVC Ø110/160 mm) 450N/750N	
Kasvupinnas ja muru külv	h= 10 cm
Kaeviku tagasitõide välja kaevatud materjaliga, kt=0,92	h= 40 cm
Esmane tagasitõide keskteraline liiv/looduslik kruus või olemasolev pinnas, millest eemaldatud mitte sobiv materjal fr. 0.063..63, E=60 MPa	h= 20 cm
Kaitsetoru sängituskiht keskteraline liiv/looduslik kruus fr. 0.063..63, E=60 MPa	h= 5 cm
Tihendatud kaeviku küna põhi E=60 MPa (tihendamise mitte saavutamisel kiiluda paekillustikuga 4/16, mis asendab kaitsetoru sängituskihti)	

Taastatav ala S=4 m²  
**PINNASTE TAASTAMINE**  
 M 1:50



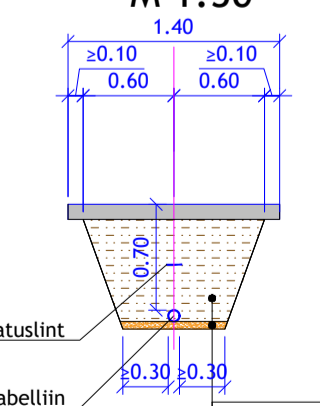
projekteeritud kaabelliin kaablikaitsetorus (PVC Ø160 mm) 450N	
Kruus	h= 95 cm
Olemasolev kivivaba pinnas	
Kaitsetoru sängituskiht keskteraline liiv/looduslik kruus fr. 0.063..63, E=60 MPa	h= 5 cm
Tihendatud kaeviku küna põhi E=60 MPa (tihendamise mitte saavutamisel kiiluda paekillustikuga 4/16, mis asendab kaitsetoru sängituskihti)	

Taastatav ala S=220 m²  
**OLEMASOLEVA PINNASE TAASTAMINE**  
 M 1:50



projekteeritud kaabelliin kaablikaitsetorus 2x(PVC Ø160 mm) 450N	
Olemasolev kivivaba pinnas	h= 95 cm
Kaitsetoru sängituskiht keskteraline liiv/looduslik kruus fr. 0.063..63, E=60 MPa	h= 5 cm
Tihendatud kaeviku küna põhi E=60 MPa (tihendamise mitte saavutamisel kiiluda paekillustikuga 4/16, mis asendab kaitsetoru sängituskihti)	

Taastatav ala S=220 m²  
**OLEMASOLEVA PINNASE TAASTAMINE**  
 M 1:50



projekteeritud kaabelliin kaablikaitsetorus (PVC Ø160 mm) 450N	
Olemasolev kivivaba pinnas	h= 95 cm
Kaitsetoru sängituskiht keskteraline liiv/looduslik kruus fr. 0.063..63, E=60 MPa	h= 5 cm
Tihendatud kaeviku küna põhi E=60 MPa (tihendamise mitte saavutamisel kiiluda paekillustikuga 4/16, mis asendab kaitsetoru sängituskihti)	

Kose mnt 4  
 36301:001:0222

Karu  
 36301:001:0249

Tellijä: Elektrilevi OÜ	Joonis: Katete taastamise asendiplaan	Joonise nr: EL-03	Möölkava: 1:500 / A1	Leht: 1/2
Stadium: Tööprojekt	Töö nimetus: Kõue 35-10 PAJ ja Habaja 10kV liidri rekonstrueerimine	Muudatus:		Kuupäev
Koostas: H. Turja	Address: Kose vald, Harju maakond			
Kontrollis: H. Turja				
Proj. kood: IP5962				
Töö nr.: 23_3619				
Kuupäev: 10.01.2024				

