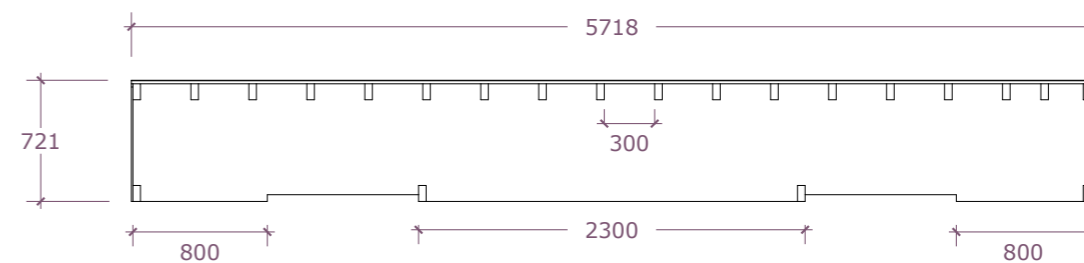
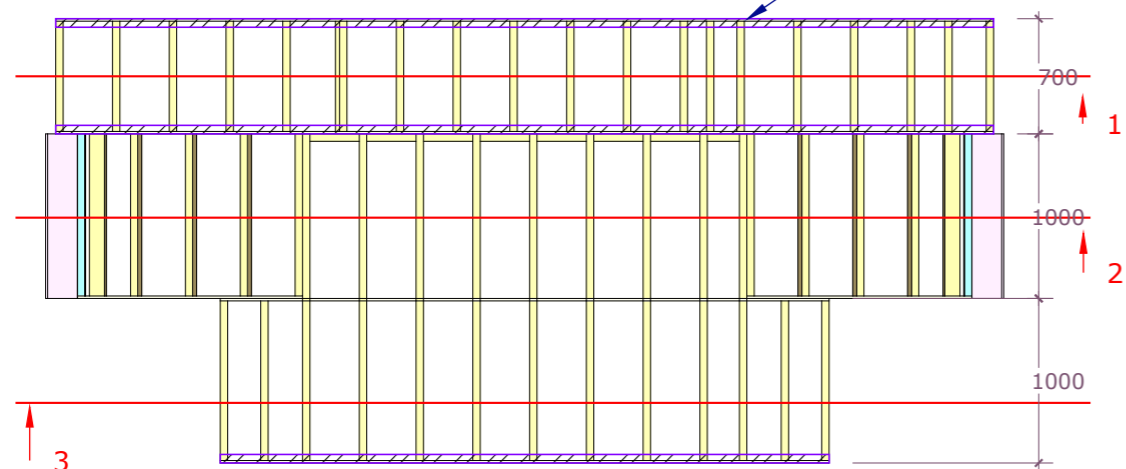


PEALTVAADE

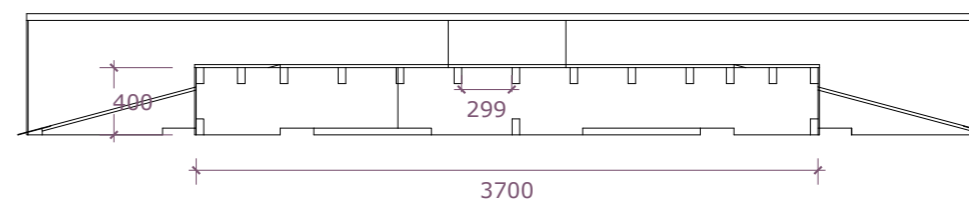
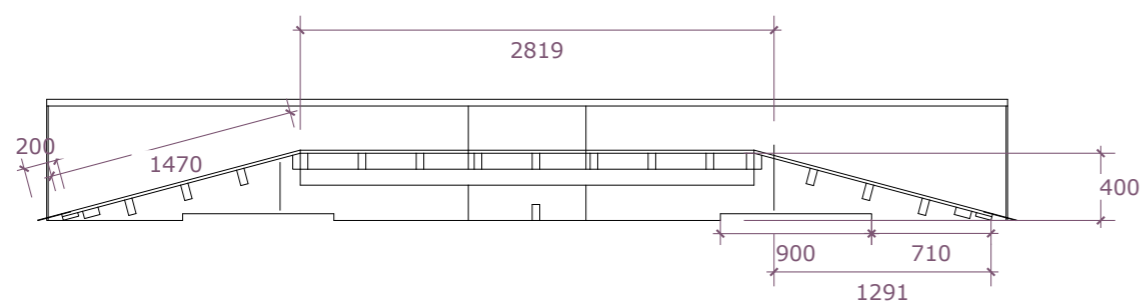
LÕIGE 1

Kuumtsingitud metall vinkel 40 x 40 x 3mm



LÕIGE 2

LÕIGE 3



| | | | | |
|---|--|--|----------------------------|--------------------------------|
| <p>Gruuvi Group OÜ</p> <p>Maakri 36-55, Tallinn, Harjumaa 10145 reg. nr: 12993265</p> | <p>objekt / asukoht: Kopli tn 98 // Uus-Maleva tn 10 SKATEPARK Kopli, Tallinn, Harju maakond</p> | <p>joonise nimetus: GRINDBOX</p> | | |
| | <p>tellija: PÕHJA-TALLINNA NOORTEKESKUS</p> | <p>projekti staadium: TÖÖPROJEKT</p> | | |
| <p>projekteerija/vastutav spetsialist: MIHKEL KANNELMÄE</p> | <p>joonestas: RAIN ROBERT RANDVÄLI</p> | <p>kuupäev: 16/04/26</p> | <p>formaat: A3</p> | <p>mõõtkava: 1:45</p> |
| | | <p>rev: 01</p> | <p>töö nr: 2607_TP</p> | <p>joonise nr: EK-6-10</p> |