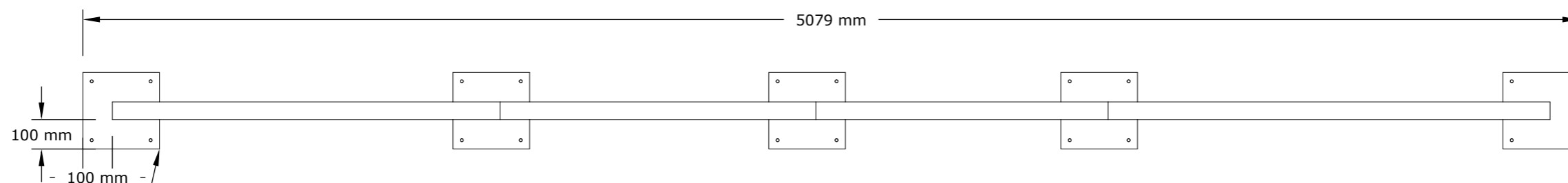
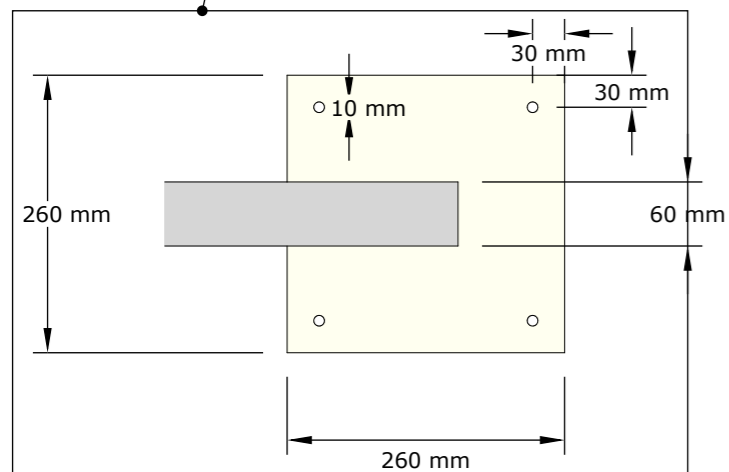
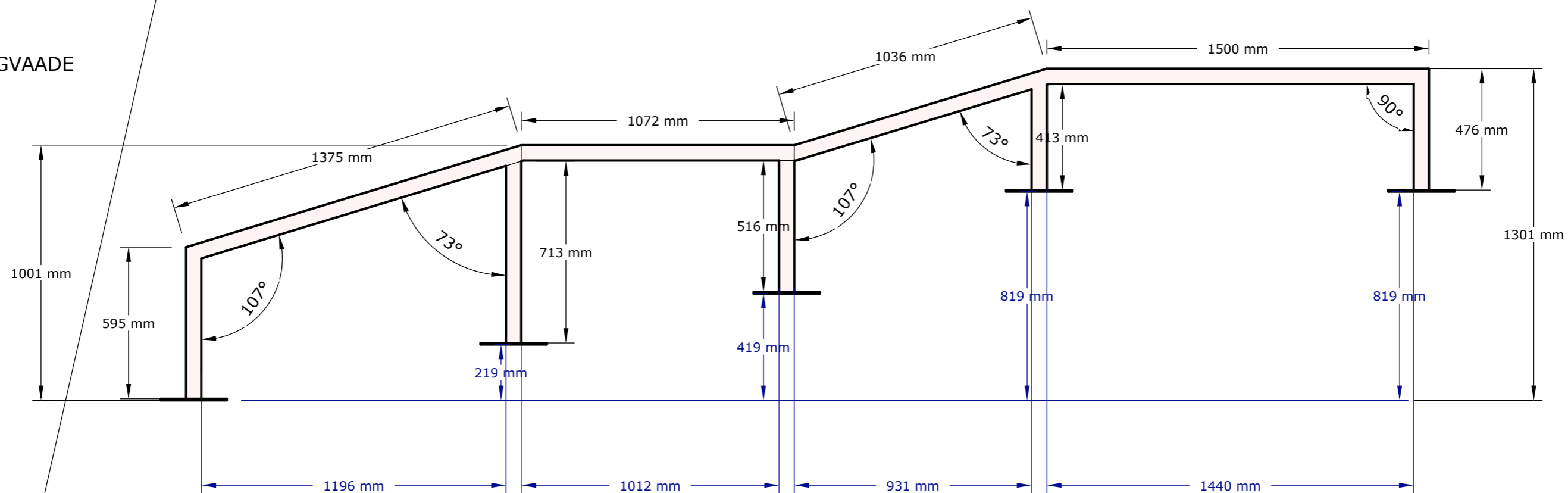


PEALTVAADE



KÜLGVAADE



Materjal: 60 x 60 x 3 mm kandiline terastoru
Alumised liistud 260 x 260 x 6 mm, teras

<p>Gruuvi Group OÜ</p> <p>Maakri 36-55, Tallinn, Harjumaa 10145 reg. nr: 12993265</p>	objekt / asukoht:		joonise nimetus:		
	Kopli tn 98 // Uus-Maleva tn 10 SKATEPARK		HUBBA RAIL		
	Kopli, Tallinn, Harju maakond		projekti staadium:		
			TÖÖPROJEKT		
tellija:		kuupäev:	formaat:	mõõtkava:	
PÕHJA-TALLINNA NOORTEKESKUS		16/04/26	A3	1:17	
projekteerija/vastutav spetsialist:		joonestas:	rev:	töö nr:	joonise nr:
MIHKEL KANNELMÄE		RAIN ROBERT RANDVÄLI	01	2607_TP	EK-6-13