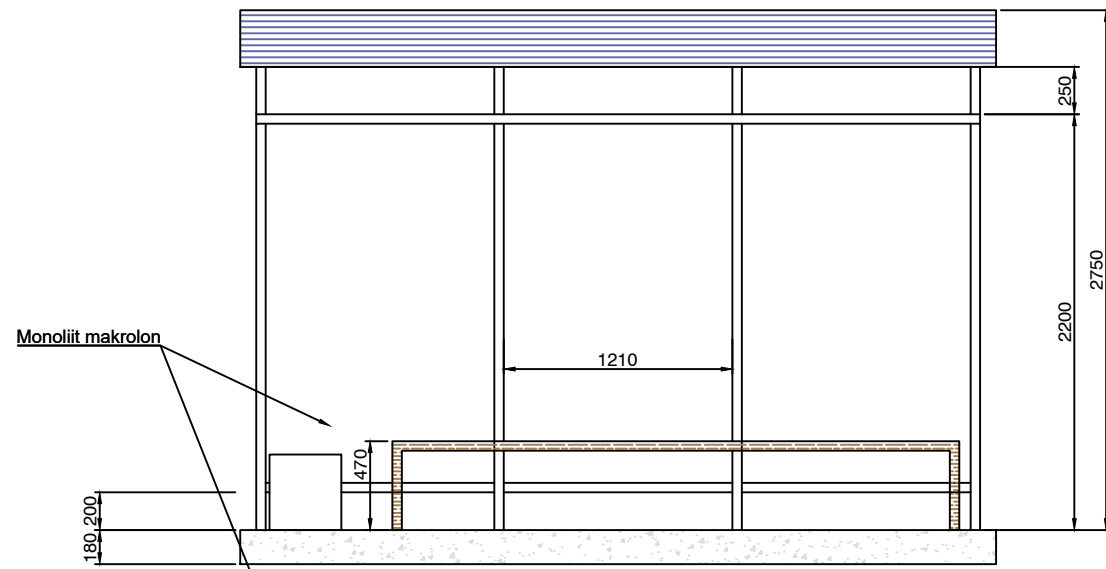
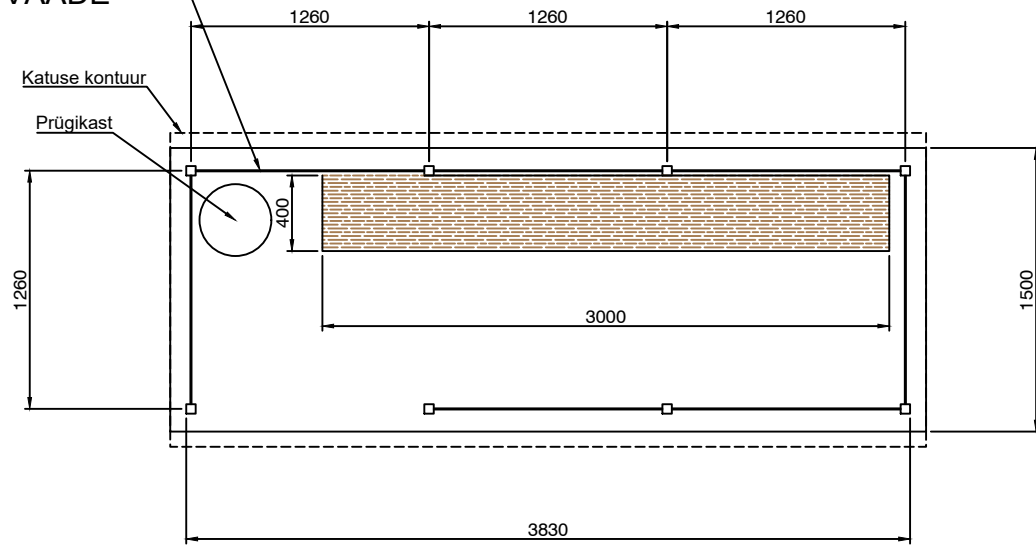


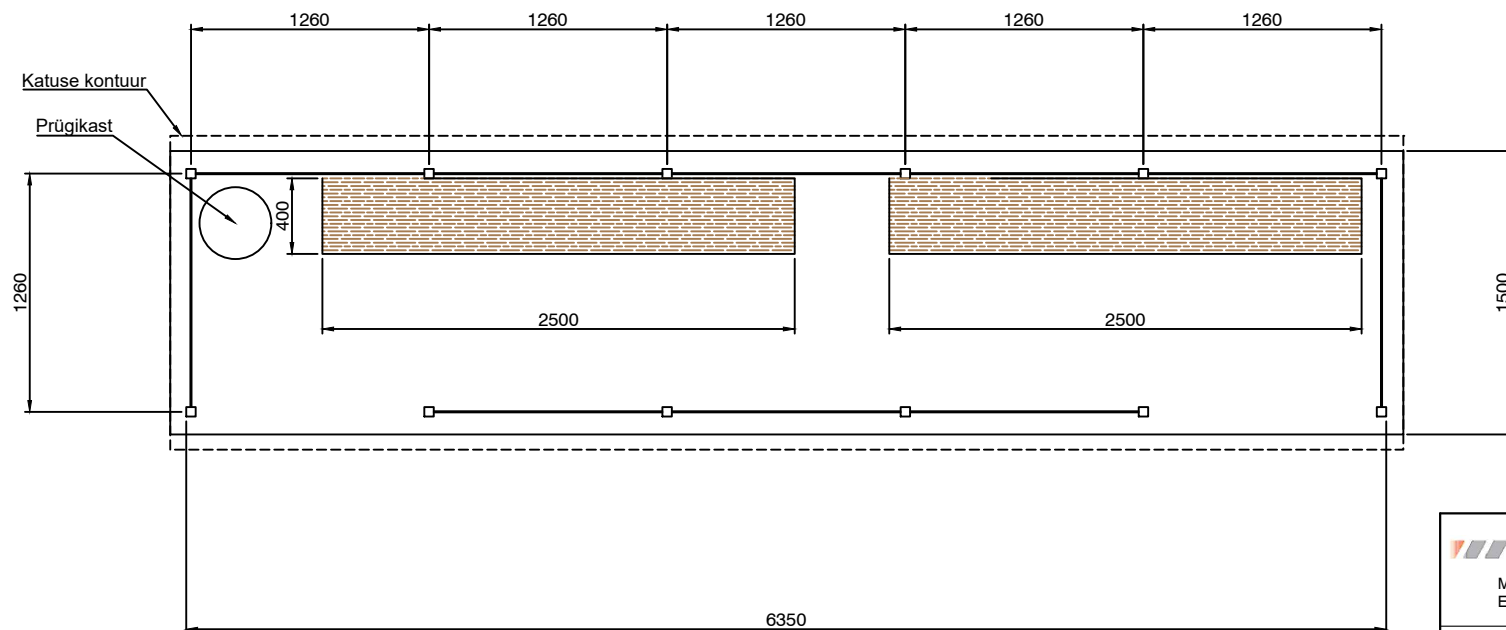
### EESTVAADE



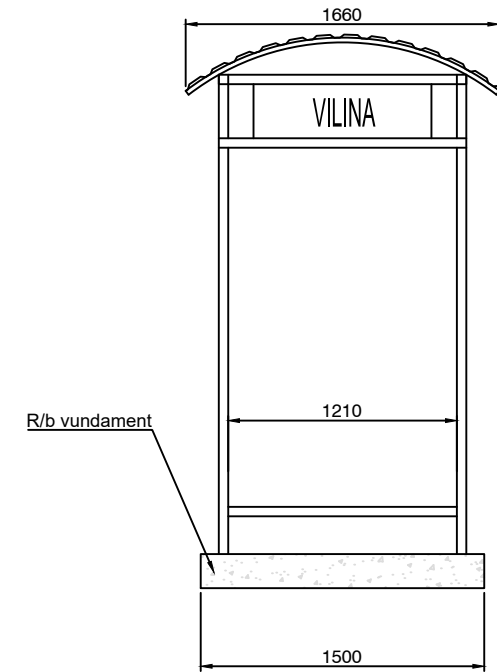
### PEALTVAADE



### PEALTVAADE PEALTVAADE (AINULT KAAREPERE PEATUS)




### KÜLGVAADE



#### MÄRKUSED

- Bussiootepaviljon on paigaldatud raudbetoonalusele 4000 x 1500 x 180 mm. Erandlikult on ainult Kaarepere peatuse raudbetoonaluse pikkus 6500 mm. Tellijaga kokkuleppel võib plaatvundamendi asendada mingi muu vundamendiga.
- Kandekonstruktsioon on valmistatud vähemalt 50 x 50 mm tsingitud nelikanterastorudest, mis on kaetud pulbervärviga.
- Katusekatteks on profiiplekk, painutatud vähemalt 50 x 25 mm terasest kaartel. Tugevuse tagamiseks tuleb kasutada vähemalt nelja terasest kaart.
- Tagaseinaks, esiseinaks, tuleku ja liikumise suunal on sein materjaliks monoliit makrolon (vähemalt 6 mm paksusega). Ühele klaasile min. 10 kinnitust või liistkinnitused. Kinnitusel kasutada M6 x 12 polte.
- Bussiootepaviljoni on kinnitatud puidust isete 1310 x 400 x 45 mm.
- Värvilahendused kooskõlastatakse tellijaga.
- Ootepaviljoni juurde kuulub prügikast. Prügikast peab olema kinnimonteeritav ja puhastatav. Näitlikult võib kasutada Kiili Betooni poolt tarnitavat pesubetonist 10-liitrist roostevaba jalusega prügikasti 9K01.1. Lõplik lahendus kooskõlastada tellijaga.
- Postide põhjas peavad olema lehtraust konstrueeritud kinnitused, millest saab ootepaviljoni kinnitamiseks platvormile läbi paigaldada kiilankrud.

		AS TREV-2 Grupp Teemeistri tn 2, Tallinn 10916 Tel 677 6500, www.trev2.ee	Töö nr <b>24-101-008</b>	Leht <b>1</b>	Lehti <b>1</b>
Majandustegevusteade nr. EEP003385			Projekt <b>Jõgeva valla bussiootepaviljonide paigalduse ehitusprojekt</b>	Mõõtkava <b>1:40</b>	
PROJEKTIJUHT Magnar Mäekivi			Asukoht <b>Jõgeva vald, Jõgeva maakond</b>		
PROJEKTEERIJAJ Magnar Mäekivi			Joonis <b>TL 7-01, Bussiootepaviljoni tootejoonis</b>		
KONTROLLIJA			Staadium <b>PP</b>		
Tellija <b>Jõgeva Vallavalitsus</b>					
17.12.24	Fail: bussiootekoda.dwg				