



TÄHE 106, 50107 TARTU. Tel. 7303735  
Registreerimisnumber 10696600  
MTR EH, EJ, EK, EO, EP 10696600-0001  
MATER MK, MU, MO, MP 0019-00  
Muinsuskaitseameti tegevusluba E 518/2010

**Töö nr:** 2023007  
**Koostaja:** INSENERIBÜROO URMAS NUGIN OÜ  
**Tellija:** RIIGIMETSA MAJANDAMISE KESKUS  
**Objekti asukoht:** Läänemaa

*Lääne-Nigula vald*

Enivere, Putkaste ja Rannajõe küla

# RANNAMÕISA METSAPARANDUSOBJEKTI REKONSTRUEERIMISE PROJEKT

V01

Toimiku nimi: Rannamõisa REK 2022

Maaparandussüsteemi kood	Ehitise kood	Ehitise nimetus	Ehitise lühinimetus
5110650020040	001	Rannamõisa	EH 1

**Projekteerija:** Ahto Kree  
**Juhatuse liige:** Raul Tihane  
**Vastutav spetsialist:** Raul Tihane

TARTU 2024

## SISUKORD

SISUKORD .....	2
PÖLLUMAJANDUSAMETI PROJEKTEERIMISTINGIMUSED .....	4
RMK LÄHTEÜLESANNE JA PROJEKTEERIMISE LÄHTE-MATERJALID .....	13
Tabel 1. Ehitatud või rekonstrueeritud maaparandusehitiste tehnilised andmed .....	22
Tabel 2. Kuivendussüsteemi rekonstrueerimis- ja ehitustööde koondmahud .....	23
Tabel 3. Vajalike ehitusmaterjalide ja toodete andmed .....	25
SELETUSKIRI .....	26
1. ÜLDOSA .....	26
Tabel 1. Uuritud maaparandusehitiste üldandmed .....	27
1.1. Asukoha plaan .....	28
2. UURIMISTÖÖD .....	29
2.1. Topogeodeetilised uurimistööd .....	29
2.2. Tehtud uurimistööd .....	30
Tabel 5. Uurimistööde loetelu .....	38
Tabel 6. Reeperite loetelu .....	39
3. GEOLOOGIA, MULLASTIK JA PINNAS .....	40
4. KULTUURTEHNILISED TÖÖD .....	40
4.1. TRASSIDE ETTEVALMISTUSTÖÖD .....	40
4.2. ÜLDNÕUDED ETTEVALMISTUSTÖÖDELE .....	41
5. KUIVENDUSSÜSTEEMI REKONSTRUEERIMINE .....	41
5.1. KUIVENDUSSÜSTEEMI PROJEKTEERIMINE .....	42
5.2. KUIVENDUSSÜSTEEMI EHITAMINE .....	43
6. TRUUBID JA PURDED .....	43
6.1. TRUUPIDE PROJEKTEERIMINE .....	43
6.2. TRUUPIDE EHITAMINE .....	44
7. KESKKONNAKAITSE .....	45
7.1. EBASOODSATE KESKKONNAMÕJUDE VÄLTIMINE .....	46

7.1.1. SETTEBASSEINI JA SETTEPESADE EHITAMINE .....	46
7.1.2. KESKKONNAKAITSELISED TEHNOLOOGILISED NÕUDED .....	47
KUIVENDUSSÜSTEEMIDE JA TEEDE REKONSTRUEERIMISEL .....	47
7.1.3. SETTE-EKRAANID .....	49
8. MUUD TÖÖD .....	49
9. JUHENDDOKUMENDID .....	50
10. TÖÖMAHTUDE TABELID .....	51
Tabel 7. Kultuurtehniliste tööde ja veejuhtmete kaevetööde mahud .....	51
Tabel 8A. Rekonstrueeritavad truubid .....	55
Tabel 8B. Ehitatavad truubid .....	55
Tabel 8C. Likvideeritavad truubid/veeviimarid .....	56
Tabel 8D. Olemasolevasse seisukorda jäetavad truubid .....	56
Tabel 9. Truupide ja veeviimarite ehitusmaterjalide kogused .....	57
Tabel 10. Keskkonnakaitserajatiste rajamise tööde mahud .....	58
LISAD/JOONISED .....	59

## **JOONISED:**

- Joonis 1.    Projektplaan (1:5000)
- Joonis 2.    Eesvoolu 100 pikiprofiil (Mv 1:50; Mh 1:5000) ja ristprofiilid (M 1:100)
- Joonis 3.    Eesvoolu 101 pikiprofiil (Mv 1:50; Mh 1:5000) ja ristprofiilid (M 1:100)
- Joonis 4.    Settebasseini ja settepesade skeemid

## PÕLLUMAJANDUSAMETI PROJEKTEERIMISTINGIMUSED



PÕLLUMAJANDUS- JA TOIDUAMET

OTSUS

26.08.2022

nr 6.1-1/36974

### Maaparanduse projekteerimistingimuste andmine

Tulenevalt maaparandusseaduse (edaspidi MaaParS) § 13 lõikest 1 ja 2 algatas Põllumajandus- ja Toiduamet (registrikood 77001458, edaspidi PTA) projekteerimistingimuste andmise menetluse, võttes aluseks Riigimetsa Majandamise Keskuse (registrikood 70004459, edaspidi RMK) 30.06.2022 esitatud maaparandusohitise projekteerimistingimuste taotluse (registreeritud PTA dokumendihaldussüsteemis nr 6.1-1/29981).

Projekteerimistingimuste taotluse menetluse eseme projektiala paikneb Lääne maakonnas Lääne-Nigula vallas Enivere ja Putkaste külaosas asuva Rannamõisa (mps kood/ohitise kood 5110650020040/001) maaparandusohitise maa-alal.

Keskkonnaamet on esitanud RMK lähteülesandele oma arvamuse 29.06.2022 kirjaga nr 7-9/22/10895-2.

Lääne-Nigula Vallavalitsuse Martna Osavallavalitsus kooskõlastastas lähteülesande 14.06.2022 kirjaga nr 5-4/22-778-2.

Tulenevalt MaaParS § 13 lõike 5 punktist 1 ja 2 esitas PTA projekteerimistingimuste andmise eelnõu kooskõlastamiseks asutustele, kelle seadusest tulenev pädevus on seotud projekteerimistingimuste taotluse esemega ja arvamuse avaldamiseks asutusele või isikule, kelle huve kavandatav maaparandussüsteem või selle chitamine võib mõjutada. Lääne-Nigula Vallavalitsus (registrikood 75038598), Transpordiamet (registrikood 70001490), Elering AS (registrikood 11022625), Imatra Elekter AS (registrikood 10224137) ja Eesti Lairiba Arenduse Sihtasutus (registrikood 90010094) kaasati menetlusse PTA 10.08.2022 kirjaga nr 6.1-8/1477.

1. Lääne-Nigula Vallavalitsus kooskõlastas projekteerimistingimuste andmise eelnõu 19.08.2022 kirjaga nr 5-4/22-1034-2, kus palub Rägina peakraavi suunduvate kraavide rekonstrueerimisel tagada peakraavi kallarasjal liikumise võimalus truupide näol. Täiendavate kraavide ja nõvade rajamise vajaduse ilmnemisel craomandis asuvate katastriüksuste piiridele tuleb arvestada ligipääsu võimaluste jätmisega craomandis olevale



- metsamaale juhul kui senine olukord võimaldas sellele maale ligipääsu (Lisa 1).
2. Transpordiamet kooskõlastas projekteerimistingimuste andmise eelnõu 17.08.2022 kirjaga nr 7.1-2/22/17855-2 tingimustega. Transpordiameti tingimused on lisatud projekteerimistingimustele (Lisa 2).
  3. Elering AS esitas tehnilised tingimused nr 12-9/2022/453 Rannamõisa REK 2022 projekteerimistingimuste koostamiseks 17.08.2022. Tingimused on lisatud projekteerimistingimustele (Lisa 3).
  4. Inatra Elekter AS kooskõlastas projekteerimistingimuste andmise eelnõu 12.08.2022 kirjaga, tingimusteta (Lisa 4).
  5. Eesti Lairiba Arenduse Sihtasutus projekteerimistingimuste andmise eelnõu 10.08.2022 kirjaga, kus palub projekteerimisel taotleda ELA SA halduselt (AS Connecto Eesti) projekteerimise tehnilised tingimused ning projekti valmides kooskõlastada ELA SA haldusega (Lisa 5).

Tulenevalt MaaParS § 13 lõike 5 punktist 1 ja looduskaitseaduse § 14 lõike 1 punktist 7 esitas PTA projekteerimistingimuste andmise eelnõu kooskõlastamiseks asutustele, kelle seadusest tulenev pädevus on seotud projekteerimistingimuste taotluse esemega. Keskkonnaamet (registrikood 70008658) kaasati menetlusse PTA 10.08.2022 kirjaga nr 6.1-8/1478.

Keskkonnaamet esitas projekteerimistingimuste eelnõule arvamuse 17.08.2022 kirjaga nr 6-2/22/15505-2, kus palub projekteerimisel arvestada Keskkonnaameti poolt varasemalt RMK-le antud seisukohaga (29.06.2022 kiri nr 7-9/22/10895-2). Lisaks juhib tähelepanu, et kuna rekonstrueeritavat ala läbib Rägina jõgi, siis tuleks veesiseseid töid teostada suvisel madalvee perioodil 15.06-15.09, kuna see on periood, mil ei tohiks esineda kalade kudemist ning madalvee puhul on ka setete laialikande oht väiksem.

Eeltoodust lähtuvalt on PTA läbi viinud projekteerimistingimuste andmiseks vajaliku menetluse, mille käigus on muu hulgas kaasatud vajadusel kinnisasjaga piirneva kinnisasja omanikud ning asutused ja isikud, kelle õigusaktist tulenev pädevus on seotud projekteerimistingimuste taotluse esemega või kelle õigusi või huve võib kavandatav maaparandussüsteemi rekonstrueerimine mõjutada.

PTA ei ole projekteerimistingimuste andmise menetluse käigus tuvastanud MaaParS § 14 lõikes 1 projekteerimistingimuste andmisest keeldumise aluseid.

Eeltoodust lähtudes ning võttes aluseks maaparandusseaduse § 13 lõike 9 ja maaeluminiistri 18.08.2020 määruse nr 57 „Põllumajandus- ja Toiduameti põhimäärus“ § 5 ja § 21 ning lähtudes Riigimetsa Majandamise Keskuse (registrikood 70004459) 30.06.2022 esitatud maaparandusehitise projekteerimistingimuste taotlusest, otsustan

anda projekteerimistingimused Riigimetsa Majandamise Keskusele (registrikood 70004459) Lääne-Nigula vallas Enivere ja Putkaste külas asuva Rannamõisa (mps kood/ehitise kood 5110650020040/001) maaparandusehitise rekonstrueerimiseks.

(allkirjastatud digitaalselt)  
RIHO ERISMAA  
Peaspetsialist-koordinaator

Käesolevat otsust on võimalik vaidlustada 30 päeva jooksul haldusakti teatavaks tegemisest, esitades vaide Põllumajandus- ja Toiduameti peadirektorile haldusmenetluse seaduses sätestatud korras või vastavalt Vabariigi Valitsuse seaduse §-le 101.

### Projekteerimistingimuste andmed

Maakonnakeskus:	Lääne keskus
Projekteerimistingimuste taotleja:	RIIGIMETSA MAJANDAMISE KESKUS
Dokumendi väljastamise kuupäev:	26.08.2022
Teenuse nr:	2220377
Toimiku nimi:	Rannamõisa REK 2022

### Kinnisasja andmed

Katastritunnus	Omanikud/volitatud esindaja
45202:001:0265	RIIGIMETSA MAJANDAMISE KESKUS
45202:002:0261	RIIGIMETSA MAJANDAMISE KESKUS
45203:001:0163	RIIGIMETSA MAJANDAMISE KESKUS
45203:001:0181	RIIGIMETSA MAJANDAMISE KESKUS
45203:001:0551	RIIGIMETSA MAJANDAMISE KESKUS

### Taotletava ala asukohta andmed

Maakond	Linn/vald	Küla/asula
Lääne maakond	Lääne-Nigula vald	Enivere küla
Lääne maakond	Lääne-Nigula vald	Putkaste küla

### Registreeringu andmed

Maaparandussüsteemi kood	Maaparandusehitise kood ja nimetus
5110650020040	001 Rannamõisa

### Maaparandusehitise kavandatav kuivendus- või niisutusviis

Kuivendus- või niisutusviis: Kraavkuivendus

### Maaparandusehitise maa-ala kavandatav maakasutuse viis

Kasutusviis: Metsamaa

### Projekteeritava ala üldandmed

Eesvoolu pikkus (km):	3,17
Reguleeriva võrguga maa-ala pindala (ha):	84,6
Tee pikkus (km):	0,00

### Uurimistööd



1. Maaparandussüsteemi tehnilise seisukorra uurimine ning vajalike moodsustööde teostamine ca 84,6 ha maaparandusehitisel. Uurida olemasoleva kuivendusvõrgu ja sellel paiknevate truupide tehnilist seisukorda ning täiendavate kraavide ja truupide projekteerimise vajadust. Selgitada välja olemasolevate veejuhtmete voolusuunad ning pinnasevalli laotamise võimalused. Kraavide voolusuundade muutmisel teostada vajalikud moodsustööd.
2. Maaparandussüsteemide eesvoolude tehnilise seisukorra uurimine ning vajalike moodsustööde teostamine ca 2,46 km ulatuses, mis hõlmab ka rekonstrueeritavat alast väljapoole jäävaid eesvoolusid. Uurida suublaid ulatuses, mille veeseisust sõltub liigvee äravool maaparandussüsteemist ja maaparandussüsteemi eesvooludest.
3. Kultuurtehnilised uurimistööd eesvoolude ja kraavide trassidel ning keskkonnakaitserajatistel.
4. Keskkonnakaitserajatiste projekteerimisega seotud uurimistööd.
5. Truupide rekonstrueerimise ja ehitamisega seotud uurimistööd ja vajalikud moodsustööd.
6. Uurida kaitstavaid loodusobjekte mõjutavaid kuivenduskraave, eesvoolu ja muid rajatise ning ehitise (nt teed, mahasõidud), mis asuvad kaitstavate loodusobjektide mõjupiirkonnas (arvestades ka objektide kaitsevööndeid). Hinnata kavandatavate tegevuste elluviimise võimalikkust, lähtuvalt kaitsetavate loodusobjektide kaitse-eesmärkidest. Uurimistööde tulemused peavad välja tooma kõik looduskaitsealadest ja veeseadusest tulenevad kitsendused, arvestades sealjuures kaitseala valitseja seisukohtadega.
7. Selgitada välja planeeritava tegevuse seotus kaitstavatele loodusobjektidele, sh tegevuse mõjuala ulatus kaitstavatele loodusobjektidele.
8. Uurimistööd tuleb teha mahus, mis tagaks maaparandussüsteemide rekonstrueerimise ehitusprojekti koostamiseks vajalike andmete usaldusväärsuse. Arvestada ka muude mõjuteguritega, mis võivad asuda väljaspool rekonstrueeritavat ala.
9. Ajutiste reeperite paigaldamine vastavalt maaparanduse uurimistööde nõuetele.
10. Uurimistööde aruande ja plaani koostamine.

### Projekteerimistööd

---

1. Vastavalt uurimistöö tulemustele maaparandussüsteemi rekonstrueerimine.
2. Vastavalt uurimistöö tulemustele maaparandussüsteemide eesvoolude rekonstrueerimine või hoiutöö tegemine.
3. Keskkonnakaitserajatiste ehitamine vastavalt uurimistöö tulemustele.
4. Rekonstrueeritavat alast väljapoole jäävate kuivenduskraavide ja eesvoolude rekonstrueerimine või hoiutöö tegemine rekonstrueeritavast maaparandussüsteemist liigvee äravoolu tagamiseks.
5. Projektlahend peab tagama maaparandussüsteemil vajaliku kuivendusintensiivsuse, eesvoolust liigvee äravoolu ning keskkonda säästva rekonstrueerimistöö läbiviimise.
6. Koostada maaparandussüsteemide rekonstrueerimise ehitusprojekt kooskõlas uurimistööde tulemustega ning lisaks arvestada projekteerimisel keskkonnakaitseliste nõuetega.

### Uurimis- ja projekteerimistööde eritingimused

---

#### Eritingimuste loetelu:

1. Projekti koostamisel lähtuda asjaomaste isikute ja asutuste kooskõlastustest tulenevate tingimustega ja Riigimetsa Majandamise Keskuse (edaspidi RMK) lähteülesandest koos keskkonnamõju analüüsiga. Arvestada keskkonnamõju analüüsist tulenevate meetmetega ja kontrollida üle looduskaitsealised piirangud ning arvestada projekti koostamisel kehtestatud

Otsuse nr 6.1-1/36974 Leht 5 ( 8 )



nõuetega.

2. Ehitusprojekt peab sisaldama Põllumajandus- ja Toiduameti (edaspidi PTA) jaoks kogu informatsiooni keskkonnamõju hindamise vajalikkuse üle otsustamiseks sh vajadusel eelhinnangu koostamiseks. Sealhulgas peab ehitusprojekti seletuskirja keskkonnakaitse osa sisaldama kogu informatsiooni, mis on toodud maaeluminiistri 25.02.2019. a määruse nr 14 "Maaparandussüsteemi ehitusprojekti nõuded" § 15 lg 1 ja 2. Keskkonnamõju eelhinnangu koostamiseks peab projekti koostaja seletuskirja keskkonnakaitse osas kirjeldama lisaks eelnevale ka keskkonnamõju hindamise ja keskkonnajuhtimissüsteemi seadus (lühend - KeHJS) § 61 lg 1 sätestatud järgnevat:

- tegevuse asukoha kirjeldus, sealhulgas eeldatavalt mõjutatava ala tundlikkus;
- tegevusega eeldatavalt oluliselt mõjutatavate keskkonnaelementide kirjeldus;
- olemasolev teave tegevusega eeldatavalt kaasneva olulise keskkonnamõju kohta, arvestades eeldatavalt tekkevaid jääke ja heiteid ning jäätmeteket, kui see on asjakohane, ning loodusvarade, eelkõige mulla, maa, maavarade ja vee kasutamist ning mõju looduslikule mitmekesisusele;
- muu asjakohane teave, lähtudes keskkonnaministri 16.08.2017 määrusest nr 31 „Eelhinnangu sisu täpsustatud nõuded“;
- teave kavandatava tegevuse erisuste või võetavate keskkonnameetmete kohta, millega kavandatakse vältida või ennetada muidu ilmnevat võivat olulist ebasoodsat keskkonnamõju;
- projekt tuleb koostada nii, et välistatakse ebasoodsa mõju avaldumine kuivendamise suhtes tundlike kaitstavate loodusobjektide mõjupiirkonnas. Projekteerimisel tuleb lähtuda kaitstava ala kaitse-eesmärkidest.

3. Projekti alast välja jäävate truupide rekonstrueerimine või hooldamine projekteerida juhul, kui need takistavad liigvee äravoolu RMK maalt.

4. Projekt peab vastama vajalikus ulatuses kehtivale „RMK metsakuivenduse ja teede projekti näidiskooseisule“ ja olema kooskõlas kehtiva maaparandusseaduse ning sellest tulenevate õigusaktide ja normdokumentidega.

5. Projekti koostaja selgitab välja kitsendused, võtab vajalikud kooskõlastused ning koostab kooskõlastustingimustele vastava projekti. Maaparandussüsteemi rekonstrueerimiseks eramaadel peab olema eramaa omaniku kirjalik kooskõlastus.

6. Maaparanduschitiste rekonstrueerimise täpne pindala selgitatakse välja uurimise-projekteerimise tööde ajal. Maaparanduschitiste piiride või rekonstrueeritava ala suuruse muutmine tuleb läbi arutada Põllumajandus- ja Toiduametiga.

7. Ehitusprojekti digitaalselt esitatavad andmekihid peavad olema kooskõlas kehtiva "RMK metsakuivenduse ja teedeprojekti näidiskooseisuga". Projekti koosseisus esitatud andmed ei tohi erineda digitaalsetest andmetest

8. Maaparandussüsteemi eesvoolude rekonstrueerimisel juhendada juhiseist „Kuivendussüsteemide eesvoolude veekeskonda säästva hoiu põhimõtted“ koostatud 2018 a.

9. Uurimistööde käigus avastatud erisustest maaparanduschitiste andmete osas tuleb koheselt informeerida PTA Lääne regiooni Haapsalu esindust e-posti aadressil laanemp@pta.agri.ee, et oleks võimalik operatiivselt sisse viia muudatused maaparandussüsteemide registris.

### Ehitusprojekti kooskõlastused

Asutused ja isikud, kellega projekt tuleb kooskõlastada:

1. RMK Edela regioon
2. Keskkonnaamet
3. Kohalik omavalitsus
4. Võimalike taristute valdajad

5. Transpordiamet
6. Maaomanikud, kelle maal planeeritakse töid
7. Piirinaabrid, kui töid planeeritakse kinnistu piiril asuvatel rajatistel

### Muud nõuded

Ehitusprojekti ekspertiisi tegemise vajadus:	JAH
Ehitusprojekti eksemplaride arv:	Vastavalt tellija soovile ning üks (1) eksemplar paberil ja üks (1) digitaalsel andmekandjal PTA-le.

### Muude nõuete kirjeldus:

1. Teavitada PTA-d uurimistööde algusest kirjalikult, e-posti aadressil: laanemp@pma.agri.ee.
2. Uurimistöö teostada vastavalt Maaeluministri määrusele, vastu võetud 20.12.2018 nr 77 "Maaparanduse uurimistööde nõuded" (RT I, 21.12.2018, 53).
3. Uurimistööde aruanne ja uurimistöö plaan mõõtkavas 1:5000 esitada paberkandjal ja digitaalselt PTA-le 30 päeva jooksul uurimistöö lõppemisest arvates.
4. Projekt koostada vastavuses Maaparandusseaduse ja sellest tulenevate õigusaktide ja normdokumentidega.
5. Maaparandussüsteemi chitusprojekti ekspertiis teostada vastavalt maaeluministri 21.01.2019 määrusele, nr 5, "Maaparandussüsteemi chitusprojekti ekspertiisi nõuded" (RTI, 18.01.2019, 18).
6. PTA-le tuleb üle anda projekti 1 eksemplar paberkandjal ja 1 eksemplar digitaalselt (kogu projekt-pdf, projektplaan-geopdf, muud tööjoonised pdf, seletuskirja tabelid-excelis, projekti kaardikihid – Map-Infos töödeldavad).
7. Maaparanduse projektplaan esitada kahes eksemplaris, millest ühele ei kanta I ja II kategooria liigi isendite clupaiga andmeid.
8. Projekti seletuskiri ja tabelites kirja suurus tekstis vähemalt 12. Projektjoonisel peab olema tekst loetav ja joonisele kantud rajatised ja tekst ülekatteta, sh olulisemad sõlmed toodud eraldi tööjoonistel.

### Dokumendid

Dokumendi tüüp	Nimetus
Kooskõlastused	imatra as projekteerimistingimuste eelnõu kooskõlastus.msg
Lähteülesanne	rannamõisa lähteülesanne.asice
Kooskõlastused	rannamoisa pt kooskolastamine.asice
Kooskõlastused	7.1-22217855-2 17.08.2022 valjaminev kiri.asice
Kooskõlastused	ela sa projekteerimistingimuste eelnõu kooskõlastus.msg
Kooskõlastused	453_rannamõisa rek 2022.asice
Kooskõlastused	arvamus rannamõisa maaparandusehitise rekonstrueerimise projekteerimistingimuste eelnõu kohta.asice
Asukoha skeem	rannamõisa asendiplaan.pdf

### Menetleja

Reigo Roos  
peaspetsialist  
Põllumajandus- ja Toiduamet  
Lääne regiooni Haapsalu esindus  
+372 5475 0234  
reigo.roos@pta.agri.ee



## DIGITAALALKIRJADE KINNITUSLEHT

## ALLKIRJASTATUD FAILID

FAILI NIMI	FAILI SUURUS
teenus-2220377.pdf	73 KB

## ALLKIRJASTAJAD

nr	NIMI	ISIKUKOOD	AEG
1	RIHO ERISMAA	36206024227	26.08.2022 15:26:53 +03:00

ALLKIRJA KEHTIVUS

ALLKIRI ON KEHTIV

ROLL/RESOLUTSIOON

ALLKIRJASTAJA ASUKOHT (LINN, MAAKOND, INDEKS, RIIK)

ALLKIRJASTAJA SERTIFIKAADI SEERIANUMBER

28:d0:8f:e2:f0:06:bb:c2:5c:ee:4f:cb:42:16:25:28

SERTIFIKAADI VÄLJAANDJA NIMI VÄLJAANDJA VÖTME IDENTIFIKAATOR

ESTEID-SK 2015 B3 AB 88 BC 99 D5 62 A4 85 2A 08 CD B4 1D 72 3B 83 72 47 51

ALLKIRJA SÕNUMILÜHEND

30 31 30 0D 06 09 60 86 48 01 65 03 04 02 01 05 00 04 20 7A 19 CB A2 7A B3 50 AC B3 C6 79 0B 3F F8 B1 66 15 4A BC F8 66 13 71 72 B0 75 52 30 5D 57 64 DB

Selle kinnituselehe lahutamatu osa on lõigus "Allkirjastatud failid" nimetatud failide esitus paberil.

MÄRKUSED

Käesolev kinnituseht on informativne, milles olev teave kinnitab vaid, et selle äratoodud räsiga allkirjastatud fail eksisteerib. Kinnituseht ei oma iseseisvat tõendusväärtust. Osapoolte tahteavalduse kehtivust saab kontrollida ainult digitaalselt allkirjastatud failist.



# RMK LÄHTEÜLESANNE JA PROJEKTEERIMISE LÄHTE-MATERJALID

Metsaparandusobjekti ehitusprojekti lähteülesanne  
Objekt: Rannamõisa

Riigimetsa Majandamise Keskus 

## LÄHTEÜLESANNE

### 1. KOOSTADA: metsaparandusobjekti rekonstrueerimise projekt.

#### 1.1. Objekti andmed:

- 1.1.1. Objekti nimi (käbenimi): Rannamõisa.
- 1.1.2. Objekti asukoht: Erivere küla, Lääne-Nigula vald, Lääne maakond.
- 1.1.3. RMK halduspiirkond: RMK Läänemaa metskond, Edela regioon, Edela Lääne piirkond.
- 1.1.4. Katastriüksuste ja kvartalite täpne loetelu Keskkonnamõju analüüs (edaspidi KMA) Tabelis 1 p 1.3 ja p 1.4.

### 2. UURIMISTÖÖD:

#### 2.1. Objekti üldandmed:

##### 2.1.1. Maaparandusehitised:

MPS ehitise nimi (ala)	MPS kood	EH kood	Projektala ha
Rannamõisa	5110650020040	001	84,6
<b>Kokku</b>			<b>84,6</b>

Projektalaga seotud MPS eesvoolude ja veejuhtmete pikkused on KMA Tabelis 1 p 2.1 ja 2.2.

#### 2.2. Tingimused uurimistöödele:

- 2.2.1. Uurimistööd teostada vastavalt [Maaparanduse uurimistööde nõuetele](#) sellises mahus ja sellise kvaliteediga, mis tagab lähteülesandes ning selle lisades (asukohaskeem, digitaalsed andmekihid, KMA) kirjeldatud objektide kvaliteetse projekteerimistöö.
- 2.2.2. Uurida projektala piirest väljuvate eesvoolude seisukorda vastavalt Põllumajandus- ja Toidumeti (edaspidi PTA) poolt projekteerimistingimustes esitatule ja ulatuses, mis tagab projektala piires olevate ehitiste toimimise.
- 2.2.3. Uurimistööde tegemise käigus tuvastatud erinevustest maaparandussüsteemide registris kirjeldatuga, tuleb koheselt informeerida PTA piirkondlikku esindust.
- 2.2.4. Uurida olemasolevate keskkonkakaitsete rajatiste seisundit ja uute rajatiste ehitamise vajadust.

### 3. PROJEKTEERIDA:

#### 3.1. Lähteülesandes p 2.1.1 kirjeldatud maaparandusehitiste (kuivendusvõrgu) rekonstrueerimine kokku ca 84,6 ha või mahus, mis tagab projektalal, olevate maaparandusehitiste toimimise.

- 3.1.1. Projektlahendus koostada nii, et oleks tagatud metsamaterjalide kokkuveol liigeldavus kvartalisihtidel ja kraavimuldetel koos mahasõidu võimalusega lähimale väljaveoteele. Kraavidest ülepääsutrupid ehitamine ja rekonstrueerimine ning täpsed asukohad ja vajadus tuleb projekteerimise käigus täpsustada Tellijaga.
- 3.1.2. Eramaadele projekteerida töid ainult juhul, kui on takistatud maaparandusehitiste toimimine riigimaal. Projekteeritud töid peavad olema kooskõlastatud maaomanikuga. Kui kooskõlastusest tulenevalt muutub algselt planeeritud projektlahendus, siis tuleb ka uus lahendus täiendavalt maaomanikuga kooskõlastada. Mõlemad kooskõlastused lisada projekti. Kooskõlastuseta töid eramaale projekteerida ei tohi.

### 4. ERITINGIMUSED:

Metsaparandusobjektile ja -objektiga piirnevatel aladel asuvad RMK le teadaolevalt järgmised keskkonna- ja looduskaitse ning muud olulist väärtust omavad objektid, millele tuleb metsaparandusobjekti rekonstrueerimise ja ehitamise käigus arvestada:

- 4.1. Kaitstavate objektide loetelu ja meetmed KMA tabelites T2 ja T3. Piirangute täpsed asukohad projekteerijale üle antavates objekti lähteandmetes (andmekihid: map. dwg. dgn). Piirangute lisandumist projekteerimistööde käigus täpsustab projekteerija iseseisvalt, kasutades selleks Eesti looduse infosüsteemi (EELIS), või küsib uued piirangute kihid RMK st.

Koostas: Karl Ruukel

Lk 1

Metsaparandusobjekti ehitusprojekti lähteülesanne  
Objekt: Rannamõisa

Riigimetsa Majandamise Keskus 

4.2. Muude võimalike kitsenduste (sidekaablid, elektriliinid, geodeetilised punktid jne) olemasolu ning nende läheduses asuvate objektide, rekonstrueerimise ja ehitamise tingimused, selgitab välja projekteerija.

## 5. TINGIMUSED PROJEKTILE:

- 5.1. Projekt peab vastama vajalikus ulatuses [RMK Metsakuivenduse- ja teede ehitusprojekti näidiskooseisule](#) ning olema kooskõlas [Maaparandusseaduse](#) ja [Maaparandussüsteemi ehitusprojekti nõuetega](#).
- 5.2. Projektis tuleb arvestada Keskkonnaameti (KeA) poolt esitatud keskkonnavalaste tingimustega ning KMAst tulenevate meetmetega.
- 5.3. Projekti lähteülesandes olevate ja projekteerimise käigus täiendavalt esitatud keskkonnavalased ja muud piirangud (nõuded) tuleb sisse kirjutada projekti keskkonnakaitset käsitlevasse peatükki.
- 5.4. Enne välitööde alustamist peab projekteerija ühendust võtma piirkondliku PTA esindusega, et täpsustada uuritava ala tingimused ja MPS andmed.
- 5.5. Projekti koostamise ajal peab projekteerija korraldama Tellija esindajatega töökoosoleku. Töökoosolek projekteerija poolt protokollitakse ja protokoll lisatakse projekti.
- 5.6. Projekti kooskõlastamised korraldab projekteerija. RMK kooskõlastus antakse viimasena, peale valminud projekti esitamist metsaparandusosakonna (edaspidi MPO) kavandamisspetsialistile. Projekti kooskõlastamine maaomanike ja objektiga vahetult piirnevate kinnistute omanikega korraldada projekti koostamise ajal, et projektis oleks võimalik arvestada kooskõlastustes esitatud tingimustega (mahasõidud, trüübid, liikluspiirangud jne). Maaomanike ja piirinaabrite kontaktandmed antakse projekteerijale üle koos projektala lähteandmetega esimesel võimalusel, peale projekteerija vastava soovi esitamist.
- 5.7. Projekteerija täiendab (muudab) projekteerimise käigus vastavalt projekteerimisandmetele KMA Tabelis 1 olevad üldandmed (p 1.1, p 1.2, ja p 2.2 ) ning esitab need peale muutmist kohe lähteülesande koostanud MPO kavandamisspetsialistile.
- 5.8. Projekt tuleb enne lõplikku valmimist (kooskõlastamisele saatmist) esitada digitaalselt lähteülesande koostanud MPO kavandamisspetsialistile, kes korraldab projektilahenduse RMK-sisese kooskõlastamise ja KMA täiendamise.
- 5.9. Koostatud projektilahendus peab Tellija jaoks vastama parima hinna ja kvaliteedi suhtele.
- 5.10. Projektile tellitakse vajadusel ekspertiis.

## 6. LÄHTEÜLESANDE LISAD:

Kooskõlastused, RMK KMA, asendiplaan, digitaalsed andmekihid (mapinfo, dwg, dgn).

## 7. PROJEKT ANDA ÜLE:

RMK MPO kavandamisspetsialist Karl Ruukel' ile ja 2 eksemplaris paberkandjal ja digitaalselt vastavalt näidiskooseisus toodule ning töövõtulepingus sõlmitud tähtajale.

## 8. PROJEKT KOOSKÕLASTADA:

RMK Edela regioon, Keskkonnaamet, Transpordiamet, Maa-amet, Telia, Elisa, Omavalitsus, Põllumajandus- ja Toiduamet, võimalikud infrastruktuuride omanikud, maaomanikud.

## 9. LÄHTEÜLESANDE KOOSTAS:

RMK MPO kavandamisspetsialist Karl Ruukel.

(digiallkirja kuupäev)

(allkirjastatud digitaalselt)

Koostas: Karl Ruukel

Lk 2



# DIGITAALALLKIRJADE KINNITUSLEHT

## ALLKIRJASTATUD FAILID

FAILI NIMI	FAILI SUURUS
Rannamõisa lähteülesanne.pdf	184 KB

## ALLKIRJASTAJAD

nr	NIMI	ISIKUKOOD	AEG
1	KARL RUUKEL	35011134233	26.05.2022 10:58:37 +03:00

ALLKIRJA KEHTIVUS

ALLKIRI ON KEHTIV

ROLL/RESOLUTSIOON

ALLKIRJASTAJA ASUKOHT (LINN, MAAKOND, INDEKS, RIIK)

ALLKIRJASTAJA SERTIFIKAADI SEERIANUMBER

42:c3:e1:fc:eb:e9:bf:ef:59:f3:0e:ee:93:e4:76:0d

SERTIFIKAADI VÄLJAANDJA NIMI VÄLJAANDJA VÕTME IDENTIFIKAATOR

ESTEID-SK 2015 B3 AB 88 BC 99 D5 62 A4 85 2A 08 CD B4 1D 72 3B 83 72 47 51

ALLKIRJA SÕNUMILÜHEND

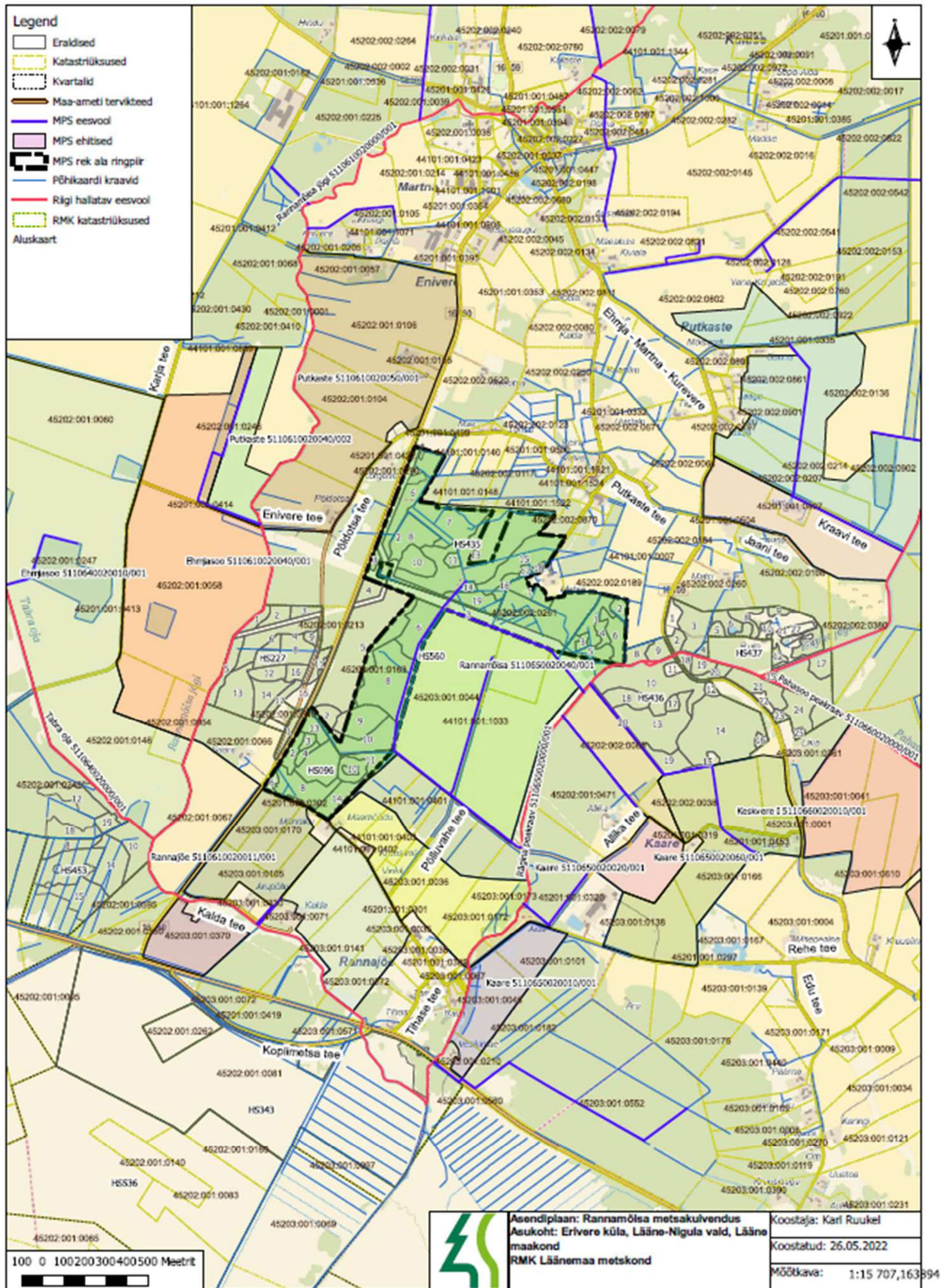
30 31 30 0D 06 09 60 86 48 01 65 03 04 02 01 05 00 04 20 B4 DA E6 01 E1 B4 6F 10 A7 84 0C F6 69 5E 64 08 0C 35 84 14 0C AF 94 07 62 BD F2 9E 15 62 C7 18

Selle kinnitusehe lahutamatu osa on lõigus "Allkirjastatud failid" nimetatud failide esitus paberil.

MÄRKUSED

Käesolev kinnituseht on informatiivne, milles olev teave kinnitab vaid, et selle äratoodud räsiga allkirjastatud fail eksisteerib. Kinnituseht ei oma iseseisvat tõendusväärtust. Osapooke tahteavalduse kehtivust saab kontrollida ainult digitaalselt allkirjastatud failist.









KESKKONNAAMET

Karl Ruukel  
Riigimetsa Majandamise Keskus  
karl.ruukel@rmk.ee

Teie 30.05.2022 nr 3-2.1/2022/3179

Meie 29.06.2022 nr 7-9/22/10895-2

### Arvamus Rannamõisa maaparandusehitiste rekonstrueerimise kohta

Teatasite, et Riigimetsa Majandamise Keskus kavandab Läänemaal, Lääne-Nigula valla haldusterritooriumil Rannamõisa metsaparandusobjekti rekonstrueerimist. Palute Keskkonnaameti seisukohta kavandatavate projekteerimistööde kohta.

Projekti alal on registreeritud II kaitsekategooria liigi põldtsiitsitaja (*Emberiza hortulana*) leiukoht<sup>1</sup>. Kuid rekonstrueeritaval kuivendussüsteemi alal ega lähiümbruses ei ole registreeritud liike, millele kuivendussüsteemi rekonstrueerimine võiks halvasti mõjuda. Samas ei ole selliste liikide alal esinemine välistatud. Kvartali HS436 eraldisel 1 on põhikaardil veekogu. See võib olla oluline elupaik kahepaiksetele ja teistele veest sõltuvatele liikidele. Seda veekogu ei tohi kuivendusega ära kaotada. Uuring peaks käsitlema ka rekonstrueerimisele eelnevalt metsa võimekust vett siduda ning kuivenduse mõju sellele võimele. Märjad metsad omavad tähtsust veekogude veetasemete stabiliseerijatena. Kui kuivendussüsteemid hästi toimima hakkavad, siis võib see kaasa tuua kevadise kiire vee alanemise ning veekogude kiire kuivaks jäämise. Rägina peakraav (jõgi) suubub Matsalu rahvusparki luhaniitu läbivasse Rannamõisa jõe kanalisse. Matsalu rahvuspark kuulub Väinamere loodusala Natura 2000 võrgustikku. Erinevate luhaniitude kaitse on Väinamere loodusala kaitse-eesmärk. Liiga varane jõe veetaseme alanemine kuivendab luhta ning muudab selle märgalasid vajavatele lindudele ebasobivaks. Tuleks kaaluda kuivendussüsteemi rekonstrueerimata jätmise eeliseid, kuna kuivendussüsteem on tõenäoliselt vana ja mets on kujunenud juba loomulikuma veerežiimi tingimustes.

Lugupidamisega

(allkirjastatud digitaalselt)  
Kadri Hänni  
juhtivspetsialist  
looduskasutuse osakond

Olavi Randver 525 4935  
olavi.randver@keskkonnaamet.ee

Ilona Lepik 520 1087  
ilona.lepik@keskkonnaamet.ee

---

<sup>1</sup> EELIS kood KLO9119645  
Roheline 64 / 80010 Pärnu / Tel 662 5999 / Faks 680 7427 / e-post: info@keskkonnaamet.ee /  
www.keskkonnaamet.ee / Registrikood 70008658

# DIGITAALALLKIRJADE KINNITUSLEHT

## ALLKIRJASTATUD FAILID

FAILI NIMI	FAILI SUURUS
Arvamus Rannamõisa maaparandusehõtiste rekonstrueerimise kohta.pdf	286 KB

## ALLKIRJASTAJAD

nr	NIMI	ISIKUKOOD	AEG
1	KADRI HÄNNI	48410294719	29.06.2022 16:13:48 +03:00

ALLKIRJA KEHTIVUS

ALLKIRI ON KEHTIV

ROLL/RESOLUTSIOON

ALLKIRJASTAJA ASUKOHT (LINN, MAAKOND, INDEKS, RIIK)

ALLKIRJASTAJA SERTIFIKAADI SEERIANUMBER

0f:8f:4a:00:f4:3b:29:32:61:97:53:a1:60:8c:6e:8c

SERTIFIKAADI VÄLJAANDJA NIMI VÄLJAANDJA VÕTME IDENTIFIKAATOR

ESTEID2018

D9 AC 70 DB 5F 7E BE 94 F8 A0 E4 BE 47 A2 D0 34 AD 9A 2A 12

ALLKIRJA SÕNUMILÜHEND

30 31 30 0D 06 09 60 86 48 01 65 03 04 02 01 05 00 04 20 06 73 F0 24 20 FF 24 FE 2E 3B A6 93 1C 8E 3A BF B0 4E BD 2F 43 BA 7D 24 42 7D 74 0F D1 C2 63 26

Selle kinnituslehe lahutamatu osa on kõigus "Allkirjastatud failid" nimetatud failide esitus paberil.

MÄRKUSED

Käesolev kinnitusleht on informatiivne, milles olev teave kinnitab vaid, et selle äratoodud räsiga allkirjastatud fail eksisteerib. Kinnitusleht ei oma iseseisvat tõendusväärtust. Osapoolte tahteavalduse kehtivust saab kontrollida ainult digitaalselt allkirjastatud failist.



LÄÄNE-NIGULA VALD  
MARTNA OSAVALLAVALITSUS

Hr Karl Ruukel  
Riigimetsa Majandamise Keskus  
[karl.ruukel@rmk.ee](mailto:karl.ruukel@rmk.ee)

Teie 30.05.2022 nr 3-2.1/2022/3178  
Meie 14.06.2022 nr 5-4/22-778-2

**Lähteülesande kooskõlastamine**

Riigimetsa Majandamise Keskus (edaspidi RMK) esitas 30.05.2022 Lääne-Nigula Vallavalitsusele kooskõlastamiseks Lääne-Nigula vallas Enivere külas asuva Rannamõisa metsaparandusobjekti, rekonstrueerimisprojekti lähteülesande.

Lääne-Nigula Vallavalitsuse Martna Osavallavalitsus on lähteülesandega tutvunud. Kavandatud tegevus ei ole vastuolus kehtiva üldplaneeringuga ega ka koostatava Lääne-Nigula valla üldplaneeringuga. Rägina peakraavi suunduvate kraavide rekonstrueerimisel palume tagada peakraavi kallastajal liikumise võimalus truupide näol. Täiendavate kraavide ja nõvade rajamise vajaduse ilmnmisel eraomandis asuvate katastriüksuste piiridele tuleb arvestada ligipääsu võimaluste jätmisega eraomandis olevale metsamaale juhul kui senine olukord võimaldas sellele maale ligipääsu.

Käesolevaga kooskõlastame RMK metsaparandusosakonna kavandamisspetsialist Karl Ruukeli poolt koostatud rekonstrueerimise ja tee ehitamise projekteerimise lähteülesande.

**Lugupidamisega**

*/allkirjastatud digitaalselt/*

Janno Randmaa  
osavallavanem

Vallamaja  
Martna küla 90601  
Lääne-Nigula vald  
Lääne maakond  
Reg kood 77000619

Telefon 472 5041  
E-post: [martna@laanenigula.ee](mailto:martna@laanenigula.ee)  
[www.laanenigula.ee](http://www.laanenigula.ee)

Arvelduskontod: Lääne-Nigula  
EE021010602005778000 SEB Pank  
EE722200001120149659 Swedbank  
EE831700017003565658 Luminor

# DIGITAALALLKIRJADE KINNITUSLEHT

## ALLKIRJASTATUD FAILID

FAILI NIMI	FAILI SUURUS
Rannamõisa LU kooskolastamine.pdf	209 KB

## ALLKIRJASTAJAD

nr	NIMI	ISIKUKOOD	AEG
1	JANNO RANDMAA	37808214726	15.06.2022 13:56:01 +03:00

ALLKIRJA KEHTIVUS

ALLKIRI ON KEHTIV

ROLL/RESOLUTSIOON

ALLKIRJASTAJA ASUKOHT (LINN, MAAKOND, INDEKS, RIIK)

ALLKIRJASTAJA SERTIFIKAADI SEERIANUMBER

79:8f:7b:3f:19:59:6e:0c:5f:58:d4:b1:13:58:9f:1c

SERTIFIKAADI VÄLJAANDJA NIMI VÄLJAANDJA VÕTME IDENTIFIKAATOR

ESTEID2018

D9 AC 70 DB 5F 7E BE 94 F8 A0 E4 BE 47 A2 D0 34 AD 9A 2A 12

ALLKIRJA SÕNUMILÜHEND

30 31 30 0D 06 09 60 86 48 01 65 03 04 02 01 05 00 04 20 D5 71 53 74 D6 08 42 B3 AC 14 0A 66 4E 74 C2 57 5E 5B 8B 02 55 5B 70 25 FA B1 B4 B6 A9 46 70 3C

Selle kinnituslehe lahutamatu osa on lõigus "Allkirjastatud failid" nimetatud failide esitus paberil.

MÄRKUSED

Käesolev kinnitusleht on informatiivne, milles olev teave kinnitab vaid, et selle äratoodud räsiga allkirjastatud fail eksisteerib. Kinnitusleht ei oma iseseisvat tõendusväärtust. Osapoolke tahteavalduse kehtivust saab kontrollida ainult digitaalselt allkirjastatud failist.





Meie viide: IP68215-67548  
30.05.2022

Lugupeetud KARL RUUKEL, Riigimetsa Majandamise Keskus

Telia Eesti AS (edaspidi Telia) on koostanud vastuse Teie poolt 26.05.2022 esitatud taotlusele IP68215 Rannamõisa.

**Antud moodsustusalas Telia sideehitised puuduvad.**

Sideehitiste kättenäitamise tellimine ei ole vajalik.

Lugupidamisega Telia Eesti AS volitatud esindaja Vello Leega

Telia Eesti AS  
Mustamäe tee 3, 15033 Tallinn  
Registrikood 10234957

klienditeenindus  
ärikiendid 1551  
erakiendid 123

e-post: [info@telia.ee](mailto:info@telia.ee)  
e-post: [arikiendid@telia.ee](mailto:arikiendid@telia.ee)  
<https://www.telia.ee/>

**Tabel 1. Ehitatud või rekonstrueeritud maaparandusehitiste tehnilised andmed**

Maaparandussüsteemi kood		5110650020040			<b>Kokku</b>
Maaparandusehitise nimetus		RANNAMÕISA			
Maaparandusehitise kood		001			
Maaparandusehitise lühitähis		EH 1			
Tehniliste andmete nimetus	Mõõtühik	Uue ehitise või lisanduva osa andmed	Likv. osa andmed	Rek. osa andmed	
<b>1. Maaparandussüsteemi maa-ala andmed maaparandusehitise piires</b>					
Metsamaal paikneva kuivendussüsteemi maa-ala pindala	ha			84,8	<b>84,8</b>
<b>2. Eesvoolude ja kuivenduskraavide ning neil paiknevate rajatiste andmed</b>					
Eesvoolu pikkus	km			1,85	<b>1,85</b>
sh kollektoreesvoolu pikkus	km				
Kuivenduskraavi pikkus	km	0,16		3,83	<b>3,99</b>
Truupide arv	tk	4	1	5	<b>10</b>
<b>3. Keskkonnakaitserajatiste andmed</b>					
Settebasseinide arv	tk	1			<b>1</b>
Settepesade arv	tk	3			<b>3</b>

**Tabel 2. Kuivendussüsteemi rekonstrueerimis- ja ehitustööde koondmahud**

Jrk. nr	Ehitustöö kirjeldus	Mõõtühik	Maht	Kokku
			EH 1	
A	B	C	D	L
<b>1</b>	<b>I.Ettevalmistustööd (k.a settebasseinid, teed ja nende rajatised)</b>			
2	Madala võsa raie (MV)	ha	0,73	<b>0,73</b>
3	Madala võsa vedu 300 m (MV)	ha	0,73	<b>0,73</b>
4	Kõrge võsa raie (KV)	ha	1,60	<b>1,60</b>
5	Kõrge võsa vedu 300 m (KV)	ha	1,60	<b>1,60</b>
6	Puittaimestiku raie, peenpuistu (PP)	ha	1,37	<b>1,37</b>
7	Tüveste vedu 300 m, peenpuistu (PP)	ha	1,37	<b>1,37</b>
8	Puittaimestiku raie, jämepuistu (JP)	ha	0,95	<b>0,95</b>
9	Tüveste vedu 300 m, jämepuistu (JP)	ha	0,95	<b>0,95</b>
10	Üksikute puude raiumine	ha	0,01	<b>0,01</b>
11	Tüveste vedu 300 m, üksikud puud	ha	0,01	<b>0,01</b>
12	Tee- ja kraavitrassi ning teerajatiste alune kändude juurimine ekskavaatoriga	ha	2,34	<b>2,34</b>
13	Lamapuidu eemaldamine kraavist	tm	70	<b>70</b>
14	Voolutakistuste likvideerimine	tk	1	<b>1</b>
<b>15</b>	<b>II.Veejuhtmete tööd</b>			
16	Uute kraavide mahamärkimine	m	157,00	<b>157</b>
17	Kraavide kaevamine ja setetest puhastamine, I-II gr. pinnas	1000 m <sup>3</sup>	5,46	<b>5,46</b>
18	Kaeve laialiajamine kraavi muldele (60% kaevest)	1000 m <sup>3</sup>	3,28	<b>3,28</b>
19	Mullete töötlemine (vanad vallid, rööpad)	1000 m <sup>3</sup>	1,17	<b>1,17</b>
20	Di=30 cm plasttorust veeviimari paigaldamine mullavalli alla, L= 9 m	tk	6	<b>6</b>
21	Ekspluatatsioonieelne kraavide puhastamine, sette eemaldamine ja tasandamine (10% põhikaevest)	1000 m <sup>3</sup>	0,55	<b>0,55</b>
<b>22</b>	<b>III.Truupide rekonstrueerimine ja ehitamine</b>			
23	Truupide mahamärkimine	tk	9	<b>9</b>
24	Di=40 cm plasttruubi torustiku, tüüp 40PT, ehitamine (gofreeritud plasttoru, SN8)	m	9	<b>9</b>
25	Di=50 cm plasttruubi torustiku, tüüp 50PT, ehitamine (gofreeritud plasttoru, SN8)	m	72	<b>72</b>
26	Ø 40 cm plasttruubi mattotsaku ehitamine (tüüp MAO)	2 otsakut	1	<b>1</b>
27	Ø 50 cm plasttruubi mattotsaku ehitamine (tüüp MAO)	2 otsakut	8	<b>8</b>
28	Täiendav kaeve truupide ehitamisel	m <sup>3</sup>	47	<b>47</b>
29	Täitepinnas truubile (kr/l)	m <sup>3</sup>	145	<b>145</b>
30	Lisakaeve vana truubi eemaldamiseks	m <sup>3</sup>	65	<b>65</b>
31	Ø 50...60 cm truubitoru (r/b) väljatõstmise ja utiliseerimine	m	52	<b>52</b>

Töö nr 2023007

Objekti asukoht: Läänemaa, Lääne-Nigula vald, Enivere, Putkaste ja Rannajõe küla

Jrk. nr	Ehitustöö kirjeldus	Mõõtühik	Maht	Kokku
			EH 1	
A	B	C	D	L
32	Truubi otsakute lammutamine ja utiliseerimine	m <sup>3</sup>	3	<b>3</b>
33	<b>IV.Keskkonnakaitserajatiste rajamine</b>			
34	Settebasseini, settepesa mahamärkimine	tk	4	<b>4</b>
35	Settebasseinide ja settepesade kaeve I-II gr.pinnas	m <sup>3</sup>	364	<b>364</b>
36	Kaeve laialiajamine (60% kaevest)	m <sup>3</sup>	218	<b>218</b>
37	Sette eemaldamine settebasseinist ja settepesadest kaevetööde ajal ja pärast kraavide valmimist (kokku 2 korda, maht kahe korra kohta)	m <sup>3</sup>	252	<b>252</b>
38	<b>V.Muud tööd</b>			
39	Ehitusaegsete sette-ekraanide rajamine, settest puhastamine, sette laialiajamine ja ekraani likvideerimine	tk	2	<b>2</b>



**Tabel 3. Vajalike ehitusmaterjalide ja toodete andmed**

Jrk. nr	Ehitusmaterjali või -toote nimetus	Mõõtühik	Kogus
A	B	C	D
1	<b>Truupide torustikud ja otsakud, veeviimard ja kindlustised</b>		
2	Ø 30 cm gofreeritud plasttoru, SN8 - veeviimard	m	<b>54</b>
3	Ø 40 cm gofreeritud plasttoru, SN8	m	<b>9</b>
4	Ø 50 cm gofreeritud plasttoru, SN8	m	<b>72</b>
5	Kivid Ø 15-30 cm	m <sup>3</sup>	<b>2</b>
6	Geotekstiil, 1 profiil (NGS 1)	m <sup>2</sup>	<b>11</b>
7	Huumusmuld	m <sup>3</sup>	<b>20</b>
8	Erosioonitõkkematt, džuidikiust võrguga	m <sup>2</sup>	<b>477</b>
9	Muruseeme	kg	<b>12</b>
10	Puuvaiad	tk	<b>1395</b>
11	Täitepinna truubile (kr/l)	m <sup>3</sup>	<b>145</b>
12	<b>Ehitustööde aegsed sette-ekraanid</b>		
13	Puitlaastuga filterkotid	m <sup>3</sup>	<b>4</b>
14	Kivid Ø 30...40 cm	tk	<b>12</b>
15	Ümarpuit Ø 10...15 cm	tm	<b>0,24</b>

Märkused:

- 1 Geosüntetid on arvestatud ülekattemahte

## SELETUSKIRI

### 1. ÜLDOSA

Käesolev Rannamõisa metsaparandusobjekti rekonstrueerimise projekt koostati vastavalt Põllumajandus- ja Toiduameti Lääne keskuse projekteerimistingimustele ja RMK lähteülesandele.

Objekt asub Läänemaal Lääne-Nigula vallas Enivere, Putkaste ja Rannajõe külas paikneval maaparandusehitisel. Projektiga seotud maaparandusehitiste loetelu on väljatoodud tabelis 4.

Objekt asub RMK-le kuuluvatel katastriüksustel Kullamaa metskond 246 (45202:001:0265), Kullamaa metskond 193 (45202:002:0261), Kullamaa metskond 98 (45203:001:0163), Kullamaa metskond 238 (45203:001:0181) ja Kullamaa metskond 27 (45203:001:0551).

RMK-le mitte kuuluvatest kinnistustest Metsapõllu (45202:002:0189), Metsa (45202:002:0143), Valvemetsa (44101:001:1522), Nimetu (45202:002:0812), Alajaama (45202:002:0049), Põllu (44101:001:0007), Nimetu (45202:002:0185), Soovälja (45203:001:0044), Nimetu (45203:001:0450), Taari (45203:001:0046), Põlluvahe tee (44101:001:1033), Põlluvahe tee (45201:001:0506), Maamöödu (45203:001:0060), Kruusimetsa (44101:001:0401) Nuia (45203:001:0179) ja Vinkli (45203:001:0380) kinnistutel.

Objekt piirneb kinnistutega Vanametsa tee (45201:001:0526), Sarapuu (45202:002:0117), Tõnsumetsa (44101:001:0148) Mäemetsa (44101:001:0138), 16160 Palivere-Oonga tee (45202:001:0610), Sidemasti (45202:001:0076), Rannajõe tee (45201:001:0302) ja Kaarelauda tee (45201:001:0505).

Objekt paikneb RMK metsakvartalitel HS096, HS435, HS436 ja HS560.

Objektile on võimalik juurde pääseda 16160 Palivere-Oonga tee (45202:001:0610).

Objektile on elektri kõrgepingeliinid ja keskpingeliinid. Need läbivad projektala keskosa idalääne suunaliselt ning kulgevad pikki projektala läänepiiri. Elektriliinid algavad Alajaama tee (45202:002:0049) kinnistul olevast elektri alajaamast. Projektala läänepiiril, Palivere-Oonga (16160) teega paralleelselt, tee kaitsetsoonis paikneb side valguskaabel, 1 meetri laiuse kaitsetsooniga kummalgi pool kaablit.

Objekti edelanurga lähedal on II kaitsekategooria liigi Põldtsiitsitaja (*Emberiza hortulana*) leiukoht, mille kaitseala piir ulatub projektalale.

Objekti üldreljeef on tasane. Käesoleva objektiga seotud kuivenduskraavid on enamasti suunaga/languga lõuna poole.

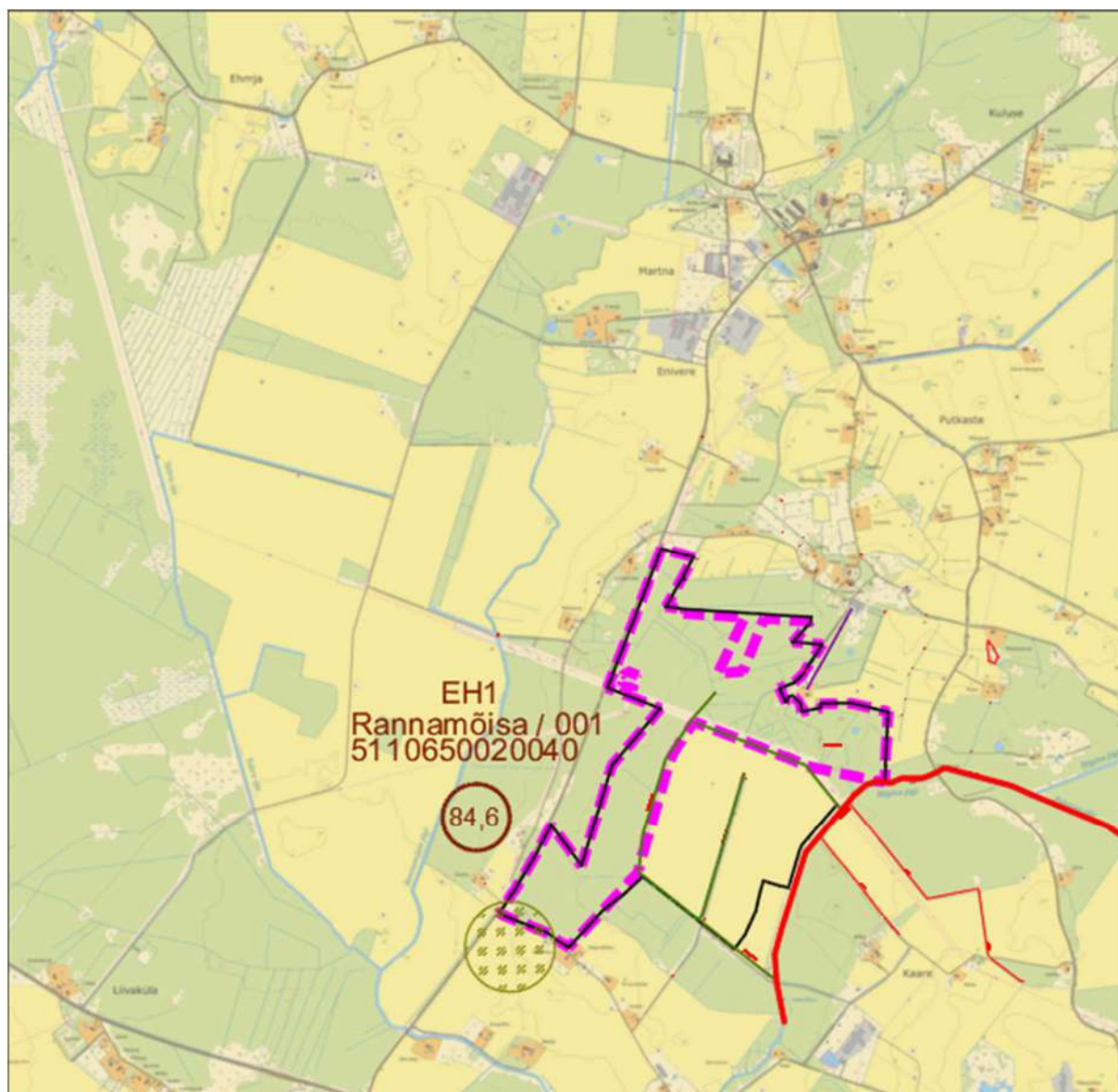
Uurimistööd teostatud vastavalt põllumajandusministri 20.12.2018 määrusele nr 77 „Maaparanduse uurimistöö nõuded“.

**Tabel 1. Uuritud maaparandusehitiste üldandmed**

Ehitise lühitähis	Maaparandus-süsteemi kood	Maaparandusehitise						
		kood	nimetus	kogu pindala (ha)	uuritud pindala (ha)	rek tee (km)	ehitav tee (km)	rek eesvool (km)
EH1	5110650020040	001	Rannamõisa	147,4	84,8	-	-	1,85
<b>Kokku:</b>				<b>147,4</b>	<b>84,8</b>	-	-	<b>1,85</b>



## 1.1. Asukoha plaan



Maa-ala asukoha plaani aluseks on väljavõte Maa-ameti geoportaali põhikaardist (1:50 000).

## 2. UURIMISTÖÖD

Väliuurimiste tegijateks ajavahemikus 05.09.2023 – 06.09.2023 ja 20.09.2023 olid Raul Tihane ja Ahto Kree. Uurimistööde kirjeldused ja mahud on toodud välja tabelis 2. Uurimistööde loetelu.

Välitööde käigus määrati uuritavate/olemasolevate eesvoolude, kraavide ja truupide parameetrid ning tehniline seisukord. Mõõdistati maaparandusehitise EH1 eesvoolud.

Kraavide ja eesvoolude puhul hinnati settemahtu, voolusängi läbilaskevõimet, võsa ning metsa ja kändude likvideerimise vajadust nii kraavis, kui ka metsasihil.

Truupide puhul hinnati nende tehnilist seisukorda ja läbilaskevõimet. Uuritud truupide parameetrid on välja toodud tabelis 4. Uuritud truupid.

### 2.1. Topogeodeetilised uurimistööd

Topogeodeetilised uurimistööd viis läbi Inseneribüroo Urmas Nugin OÜ projekteerija Raul Tihane. Topogeodeetiliste uurimistööde raames mõõdistati maaparandusehitise EH1 eesvoolud. Samuti mõõdistati kõik seonduvad rajatised sh truupid, suubuvad kraavid, ristuvad teed ja selle elemendid. Uurimistööde aruande koosseisus on eespool mainitud eesvoolude pikiprofiilid ja ristprofiilid.

Topogeodeetiliste mõõdistustööde käigus paigaldati loodusesse mõõtepunktid (piketid) 100-200 meetri tagant (vastavalt vajadusele), mis on tähistatud kollase lindiga ning millele on peale klammerdatud veekindel piketi number (foto 1).

Mõõdistustööde käigus paigaldati 4 ajutist reeperit (foto 2). Reeperid on mõõdistatud GPS seadmega kasutades vähemalt kahte mõõtmismissiooni (kontroll-lugemid).



Foto 1. Mõõtepunkti (piketi) tähistuslint koos veekindla piketi tähisega.



Foto 2. Ajutine reeper Aj 4.

Topogeodeetilise uurimistöö raames tehti mõõdistustööd vastavalt määruses „Maaparanduse uurimistöö nõuded“ toodud nõuetele. Mõõdistamine toimus L-Est97 koordinaatide- ja EH2000 kõrgussüsteemis. Ristprofiilid on mõõdetud GPS–mõõdistuse teel (RTK- reziimis). Baaspunktina kasutati Trimble VRSNow Eesti teenust, mis pakub täpseid RTK GPS/GNSS diferentsiaal parandeid ilma oma baasjaama ülespanekuta üle Eesti. Piisava täpsuse tagab ka lisaks tavapärasele RTK/staatilisele mõõtmisele ning GPS/GLONASS/GALILEO- satelliitide toetusele SP80-l BeiDou/QZSS -signaalide toetus.

Geodeetilistel uurimistöödel kasutati järgmisi seadmeid:

1. GPS/GNSS seade Spectra Precision seadet SP80
2. Väliarvuti RANGER tarkvaraga „SurveyPro GNSS“

## 2.2. Tehtud uurimistööd

Riigi poolt korrashoitav ühisesvool Rägina peakraav (5110650020000/001) (Rägina jõgi) on eesvooluks uurimistööde ala eesvooludele ja kraavidele. Uuritud eesvoolu 100 väljavoolust 10 meetrit allavoolu Rägina peakraavil on teemulle binokkeltruubiga 2x200BET. Binokkeltruubi sissevoolul esineb risu (foto 3).

Töö nr 2023007

Objekti asukoht: Läänemaa, Lääne-Nigula vald, Enivere, Putkaste ja Rannajõe küla



### **Maaparandussüsteemi ehitise EH1 eesvool 100:**

Rannamõisa (5110650020040/001) maaparandussüsteemi ehitise EH1 eesvoolu 100 uuriti täies pikkuses (ligi 1,67 km). Eesvool 100 saab alguse maaparandusehitisest Rägina peakraav (5110650020000/001) (Rägina jõgi), mis on riigi poolt hooldatav eesvool. Eesvoolu 100 mõõdistamisel paigaldati veejuhtme kaldale 3 ajutist reeperit (aj.1, aj.2, ja aj.3; asukohad vt joonis 1).

Eesvool 100 jaotub mõõtepunkti MP5 juures ülesvoolu liikudes füüsiliselt kaheks paralleelseks kraaviks, eesvooluna on arvel ainult parem haru. Vasakpoolne haru on kuivenduskraav 106.

Uuritud lõigule jääb 2 truupi (T02 ja T03). Mõlemad on traatidega kokku tõmmatud betoontruubid, T02 oli settest puhas, betoonotsakute ja betoonist suudmekindlustistega. Betoonotsakud on natuke vajunud. Truubis T03 oli ca 10cm setet, betoonist otsakud ja betoonist nõlvakindlustised natuke vajunud.

Eesvoolu 100 sügavus vahemikus MP1-MP3 on ca 1,5 meetrit ja laius 7-8 meetrit, MP3-MP10 on sügavus 0,7-1,2 meetrit ning laius ca 4-6 meetrit.

Veejuhtmes esineb setet ning mõlemal kaldal ja eesvoolus lamapuitu ning raiejäätmeid. Veejuhtme mõlemal kaldal kasvab madalat ja kõrget võsa ning peen- ja jämepeustu (foto 4). Uurimistöde ajal oli veetase eesvoolu 100 MP5 kuni MP9 vahemikus väga kõrge (kohati maapinnani) kraavis asuvate voolutakistuste tõttu. MP7 ja MP8 vahel oli kraavis suur maakivide ning muude jäätmete hunnik, ligikaudsete mõõtmetega 16x18x2 meetrit (näiteks betoonrakke jupid) (foto 11).

Eesvoolu suudmest ca 70 meetrit ülesvoolu on kraavi vasakkaldal maakivihunnik ja MP3'st ca 50 meetrit ülesvoolu on samuti vasakkaldal maakivihunnik.

Maaparandussüsteemi EH1 eesvoolu 100 pikiprofiili ja ristprofiile vaata jooniselt 2.

### **Maaparandussüsteemi ehitise EH1 eesvool 101:**

Rannamõisa (5110650020040/001) maaparandussüsteemi ehitise EH1 eesvoolu 101 uuriti täies pikkuses (ligi 0,78 km). Eesvool 101 saab alguse maaparandusehitisest Rägina peakraav (5110650020000/001) (Rägina jõgi), mis on riigi poolt hooldatav eesvool. Eesvoolu 101 mõõdistamisel paigaldati veejuhtme kaldale 2 ajutist reeperit (aj.3, ja aj.4; asukohad vt joonis 1).

Eesvool 200 suubub Rägina peakraavi ning uuritud lõigu pikkus on ligi 782 m. Uuritud lõigule truupe ei jää, on mõned ülesõidud kraavist, kuhu tasub kaaluda truupide rajamist.

Eesvoolu 101 uuritud lõik on MP1-MP2 piirkonnas 1,5-2,0 meetrit sügav ja kuni 6 meetrit lai. MP3 kuni MP7 0,5-1,0 m sügav ning 2-4 meetrit lai.

Veejuhtmes esineb setet ning mõlemal kaldal ja eesvoolus lamapuitu. Veejuhtme mõlemal kaldal kasvab madalat ja kõrget võsa ning peen- ja jämepuistu (foto 14).

Eesvoolu suudmes paremkaldal on maakivihunnik.

Maaparandussüsteemi EH1 eesvoolu 101 pikiprofiili ja ristprofiile vaata jooniselt 3.

**Projektalale jäävatesse kuivenduskraavidesse** on valdavalt kogunenud setet ja lamapuitu ning raiejäätmekid. Kraavides ja nende kallastel kasvab puittaimestik ning enamike kuivenduskraavide mullavallid vähemalt ühel kaldal on laiade ajamata. Mõne kuivenduskraavi kaldal esineb suuri maakive ning juurimata kände. Paljud kraavid on looduses vaevumärgatavad ning nende suudmed on kas osaliselt või täielikult ummistunud, nii et puudub ühendus eesvooluga.



Foto 3. Vaade Eesvoolu 100 suudme juures Rägina peakraavil olevale binokkeltruubile (Rägina peakraav on eesvoolu 100 suublaks).



Foto 4. Vaade eesvoolule 100 möõtepunkti MP2 juurest.



Foto 5. Vaade eesvoolu 100 truubi T02 väljavoolule



Foto 6. Vaade eesvoolu 100 mõõtepunkti MP3 lähedal, vasakkaldal olevale kivehunnikule.



Foto 7. Vaade eesvoolu 100 truubi T03 sissevoolule.



Foto 8. Vaade kraavi 105 suubumisele eesvoolu 100, MP5 juures. Suue ummistunud, ühendus puudub.





Foto 9. Vaade ajutisele reeperile aj.2 (kivi põllul).



Foto 10. Vaade eesvoolule 100, MP6 juures.



Foto 11. Vaade voolutakistusele eesvoolus 100, MP7 ja MP8 vahel.



Foto 12. Vaade eesvoolule 100, MP8 juures





Foto 13. Vaade esvoolule 100, MP9 ja MP10 vahel.



Foto 14. Vaade esvoolule 101 allavoolu, MP5 juures.



Foto 15. Vaade kraavi 140 truubi T11 sissevoolule



Foto 16. Vaade kuivenduskraavile 134.



Foto 17. Vaade kuivenduskraavile 112 raiesmikul.



Foto 18. Vaade kuivenduskraavile 114.

## Uurimistööde kokkuvõte

- **Projektalale jäävatesse kuivenduskraavidesse** on valdavalt kogunenud setet ja lamapuitu ning raiesmike aladel raiejäätmeid. Lamapuitu ja raiejäätmeid on ka kraavikallastel ning mullavallidel. Kraavides ja nende kallastel kasvab puittaimestik ning enamike kuivenduskraavide mullavallid vähemalt ühel kaldal on laiali ajamata.
- **Eesvoolu 100** alumine osa (MP1-MP3) kulgeb Kaarelauda tee ääres ja on sügav, eesvoolus kasvab võsa ja peenpuistu. MP3-MP6 muutub eesvool madalamaks, paremkaldal on mets. MP6-MP7 läbib eesvool raiesmikku. MP7-MP9 kasvab eesvoolukallastel mets. MP9 juures ristub eesvool elektri kõrgepingeliini trassiga, MP9 ja MP9 vahel läbib eesvool väikest metsatukka (ca 40meetrit), ülejäänud ala on raiesmik. MP9-MP10 on eesvool väga madal. Lamapuitu esineb terve eesvoolu ulatuses, raiesmik alal palju raiejäätmeid. Eesvoolule 100 jäävad uuritud truubid (T02 ja T03) on traatidega kokku tõmmatud betoonotsakutega betoontruubid, otsakud on natuke vajunud. Eesvool mainitud truubid vajavad rekonstrueerimist. Eesvoolus ja selle nõlvadel on maakive, esineb setet.
- **Eesvool 101** kulgeb põllu ja elektri kõrgepingeliini vahel. Eesvoolus 101 ja selle kallastel leidub lamapuitu ning kasvab puittaimestik. Eesvoolu lõpus, MP7 juures on veelahe kraaviga 106, mida kasutatakse ülesõiduna. Kaaluda sinna truubi rajamist,. Et vesi saaks vajadusel mõlemas suunas ära voolata.
- Uurimistööde põhjapoolsel alal asuvad enamik kraavidest raiesmikel. Metsatööde teostamise käigus on kraavidest korduvalt läbi sõidetud, mistõttu ühendused kraavilõikude vahel ning ühendused eesvooludega on tihti katkenud. Neil aladel on ka palju pikirööpaid, mida mööda vesi siis voolab. Uurimistööde alal on erineval ajal rajatud kraavivõrgud, mis osaliselt ristuvad. Vanemad kraavid on looduses kokku vajunud ja täissettinud ning seeläbi raskesti leitavad.
- Uuritud maaparandusehitisele EH1 jäävad kuivenduskraavid ja eesvoolud vajavad rekonstrueerimist (voolutakistuste ja sette eemaldamist, puittaimestiku likvideerimist nõlvadelt ja muldelt ning veejuhtmete süvendamist).
- Enamik uuritud betoonist ja asbestist truubid vajavad rekonstrueerimist.
- Maaparandusehitisel EH1 esines mitmeid vanade kraavide jälgi.
- Kvartali HS436 eraldisel 1 asub madal, kinni kasvanud tiik. See võib olla oluline elupaik kahepaiksetele ja teistele veest sõltuvatele liikidele. Seda veekogu ei tohi kuivendusega ära kaotada. Sellesse tiiki suubuv ja sellest väljuv kraav on madal ning kinnikasvanud.



Neid kraave mitte rekonstrueerida. Projektala põhjapiiril asuvad Natura elupaigad (Kuivad niidud lubjarikkal mullal ning ligirikkad niidud lubjavaesel mullal), mille puhul uuri kraave ei tohi ehitada ning vältida tuleb raske tehnikaga kooslusel liikumist. Samuti ei tohi sinna alale pinnast ladestada. Sellest tulenevalt on soovitatav rekonstrueerida ainult suuremad kraavid ning tiik säilitada.

- Uurimistööde raames sai uuritud settebasseinide rajamise vajadust. Settebassein on soovitatav rajada eesvoolule 100, kvartali HS560 eraldise 10 kagunurka. Eesvoolu 101 ja teiste eraldiseisvate kraavide valgala on nii väikesed, et eraldi settebasseinide rajamine ei ole vajalik. Truupide T06, T07, T08 ja T10 sissevoolude ette rajada settepesad.
- Uurimistööde käigus hinnati metsa praegust võimet vett siduda ja kuidas rekonstrueerimistööd seda mõjutavad. Suur vee sidumise võimekus on täiskasvanul metsal. Eesvoolust 101 põhjapoolse jääv ala on valdavas enamuses raiesmik või noorendik. Lõunapoolsest alast ca pool on noorendik. Noorendiku veesidumise võime on madal ning kui noor puu jääb pikemaajaliselt liigniiskesse pinnasesse või pinnavee seisundisse, siis on puude kärbumise ja kuivamise oht. Soovitatav oleks rekonstrueerida kuivendussüsteemi põhikraavid, et liigvesi saaks pindmiselt ära voolata ja seeläbi tagada noorendikele optimaalsemad kasvutingimused, mis läbi metsa veesidumise võime aastate jooksul kasvaks. Uusi kraave mitte rajada ning väiksemad olemasolevad kraavid jätta rekonstrueerimata, et need töötaksid leevendusveekogudena neid elupaikasid vajavatele taimedele ja loomadele.

Uurimistööde andmed säilitakse IB Urmas Nugin OÜ arhiivis.

Tabel 5. Uurimistööde loetelu

Jrk. nr	Uurimistöö					
	nimetus	mõõtühik	EH1	kokku	tegemise kuupäevad	tegija nimi
1	Eesvoolude tehnilise seisukorra (sh truupide seisukorra) uurimine ning mõõdistamine	km	2,46	2,46	05.09.2023	Ahto Kree Raul Tihane
2	Ajutiste reeperite paigaldamine ja mõõdistamine	tk	4	4	05.09.2023	Ahto Kree Raul Tihane
3	Maaparandussüsteemide tehnilise seisukorra uurimine	ha	85	85	05.09.2023; 06.09.2023; 20.09.2023	Ahto Kree Raul Tihane
4	Olemasoleva kuivendusvõrgu ja sellel paiknevate truupide tehnilise seisukorra uurimine ning täiendavate kraavide ja truupide vajaduse määramine	ha	85	85	05.09.2023; 06.09.2023; 20.09.2023	Ahto Kree Raul Tihane
5	Kraavide trasside kultuurtehniliste tööde mahtude uurimine	ha	85	85	05.09.2023; 06.09.2023	Ahto Kree Raul Tihane
6	Keskkonnakaitserajatiste rajamise vajaduse ja kitsendusi põhjustavate objektide olemasolu uurimine projektiga haaratud maa-alal	ha	85	85	05.09.2023; 06.09.2023	Ahto Kree Raul Tihane

Tabel 6. Reeperite loetelu

Jrk. nr	Reeperi						
	number	klass	kirjeldus	asukoha			kõrgusarv m (EH2000)
				kirjeldus	koordinaadid (L-Est97)		
					x	y	
1	Aj 1	tehniline	polt	Eesvoolu 100 alguses, paremkaldal, MP1 juures, teiselpool Kaarelauda teed, teest ca 35 m kaugusel, polt saares.	6520652.9	488381.2	7.28
2	Aj 2	tehniline	polt	Eesvoolu 100 vasakkaldal, MP5 juures, põllul, eesvoolust ca 20 m kaugusel oleva suure maakivi kõrgeim punkt.	6521182.6	487838.8	6.80
3	Aj 3	tehniline	polt	Eesvoolu 100 vasakkaldal, MP9 ja MP10 vahel, raiesmikul, eesvoolust ca 25 m kaugusel, polt kases.	6589043.9	729203.1	7.69
4	Aj 4	tehniline	polt	Eesvoolu 101 alguses, paremkaldal, MP1 juures, eesvoolust ca 130 m kaugusel, Rägina peakraavi äärsel teemuldel, polt kases.	6521343.9	488623.8	7.58



### 3. GEOLOOGIA, MULLASTIK JA PINNAS

Objekti üldine reljeef on tasane. Maapinna absoluutkõrgused jäävad vahemikku 8,5 – 6,0 m.

Maa-ameti mullakaardi järgi esineb objektil peamiselt järgmisi mullatüüpe: leostunud gleimuld (Go), rähkne gleimuld (Gk), gleistunud rähkmuld (Kg) ja rähkmuld (K). Valdavaks on liivsavid.

Objekti peamiseks kasvukohatüüpideks on angervaksa (55,3%), sinilille (19,7%) ja naadi (18,6%), Tama-angervaksa ja tama kasvukohatüüpe esineb alla 5 %.

### 4. KULTUURTEHNILISED TÖÖD

Kultuurtehniliste tööde eesmärk on ette valmistada projektala trassid rekonstrueerimis- või ehitustöödeks.

#### 4.1. TRASSIDE ETTEVALMISTUSTÖÖD

Kraavitrassidel tuleb esmalt teostada võsa/metsa raiumine ja kändude juurimine ning koondamine hunnikutesse. Kändude juurimine teostada ainult kraavide mullavallide kohalt, metsaaladelt. Voolusängi püsivuse tagamiseks võimalusel kraavide nõlvadelt kände mitte juurida. Need tömahud on arvatud hektarites vastavalt lõikude pikkusele ja uurimistööde käigus määratud puittaimestiku liigi ja trassilaiuste järgi. Kraavitrasside laiused on märgitud kuivendusvõrgu plaanile (joonis 1) meetrites, mõõdetuna kraavi teljest. Veejuhtmetel raiuda võsast ja metsast puhtaks järgmise laiusega ala: muldel olev siht 7 m laiuselt + veejuhtme perimeetril kasvav võsa ja puistu (veejuhtme pealtlaius) ja lisaks 1 m laiune vöönd veejuhtme vastaskaldast.

Kraavi nõlvade puhastamisel võsast tuleb võimaluse korral säilitada puude juurestik, et vältida hilisemat

kallaste erosiooni.

Peale mulde rajamist peab mulle olema liigeldav, st muldelt tuleb juurida kännud ja eemaldada suuremad kivid ning mulle tuleb tasandada.

Muldele tuleb teha maapinna madalamatesse kohtadesse katkestused (nõvad), et metsaalalt saaks pinnavesi kraavi valguda. Kõikidesse rekonstrueeritavatesse kraavidesse suubuvad olemasolevasse seisundisse jäetavate kraavide suudmed tuleb puhastada mahus, mis tagab neist takistamatu veevoolu eesvoolu.

**Enne tööde alustamist võtta ühendust maaparandusehitistega piirnevate või paiknevate kinnistute maaomanikega, teavitada tööde algusest ja kooskõlastada raiutud puidu ladustamise kohad (puidu ladustamine toimub kinnistu siseselt). Maaomanike nimed,**

Töö nr 2023007

Objekti asukoht: Läänemaa, Lääne-Nigula vald, Enivere, Putkaste ja Rannajõe küla

aadressid, kontaktandmed ja projekti kooskõlastused on maaomanike koondnimekirjas (vt lisades).

**NB!** Ehitustööde teostamisel tuleb jälgida, et paigaldatud piketitähised ja ajutised reeperid ning piiritähised säiliks ehitustööde ajal ning ka peale projektis toodud tööde tegemist. Vajadusel tuleb piketid ja reeperid ringi tõsta.

Enne erakinnistuga piirnevatel lõikudel töödega alustamist täpsustada piirimärkide olemasolu ja need ehitustööde käigus säilitada. Piirimärkide hävimisel tuleb need vastavalt maakorralduslikele nõuetele taastada.

Enne ehitustöödega alustamist teeb töövõtja täiendavad päringud väljaselgitamiseks ega vahepealsel ajal pole rajatud uusi side-, elektri- või muid rajatisi. Enne töödega alustamist tehnovõrkude kaitsevööndis teavitatakse rajatise haldajaid ehitustöödest. Tehnovõrkude kaitsevööndis teostatakse kaevetöid vastavalt tehnovõrkude valdaja poolt esitatud nõuetele.

#### **4.2. ÜLDNÕUDED ETTEVALMISTUSTÖÖDELE**

Kultuurtehniliste tööde tegemise aluseks on maaeluministri 28.03.2019 määrus nr 38 „Maaparandussüsteemi ehitamise täpsemad nõuded”.

Lahti raiutud trass vastab nõuetele, kui töid takistav puittaimestik on raiutud ja sellest tulenev metsamaterjal on ladustatud eraldi väljapoole trassi mullavallipoolsele servale või ära veetud. Koos raiejäätmetega tuleb trassilt ja veejuhtmest eemaldada ka lamapuit, et see ei takistaks kändude juurimist

ja hilisemat mullavalli töötlemist. Puittaimestiku raiumise järel on ette nähtud ala juurimine. Kaevetööd viiakse läbi plaanil näidatud veejuhtme kaldal (voolusuuna nool). Puidujäätmeid, kive ja kände ei tohi asetada teede ja kraavide mulletesse.

### **5. KUIVENDUSSÜSTEEMI REKONSTRUEERIMINE**

Metsamaa kuivendamine parandab pinnavee ärajuhtimist ja metsamulla õhustatust, vähendab perioodiliste üleujutuste mõjusid. Sellega kaasneb puistu kasvukiiruse tõus, mis kajastub metsa boniteedi paranemises ning lõpptulemusena toob kaasa raieringi lõpus metsast saadava materjali suurema väljatuleku. Metsakuivendus lihtsustab metsavarumist, metsade uuenemist ja haldamist ning loob sobiva keskkonna rekreatsiooniks.

## 5.1. KUIVENDUSSÜSTEEMI PROJEKTEERIMINE

Projektiga haaratud maa-ala on kuivendatud kraavitusega.

Rekonstrueeritava maaparandusehitise (EH 1) kraavide tihedus on küllaldane kuivendusnormi tagamiseks metsamaal.

Rekonstrueerimist vajavad kuivenduskraavid ning eesvoolud (joonis 1) tuleb puhastada settest ja voolutakistustest ning enamus veejuhtmetest vajavad süvendamist ja olemasolevate mullavallide laiali ajamist.

**Objekti edelanurga lähedal on II kaitsekategooria liigi Põldtsiitsitaja (*Emberiza hortulana*) leiukoht, mille kaitseala piir ulatub projektalale. Antud leiukoha alal rekonstrueerimistöid ei tehta.**

**Projektala põhjapiiril (kraav 140 ääres) asuvad Natura elupaigad (Kuivad niidud lubjarikkal mullal ning ligirikkad niidud lubjavaesel mullal), mille puhul uusi kraave ei tohi ehitada ning vältida tuleb raske tehnikaga kooslusel liikumist. Samuti ei tohi sinna alale pinnast ladestada. Kraavil 140 on ette nähtud olemasoleva kraavi hooldamine/uuendamine ning truubi T11 likvideerimine ja truubi T08 rekonstrueerimine. Kraavist 140 väljakaeveteostada vastaskaldalt ja väljakaevatav sete paigaldada kraavi vastaskaldale ning laiali ajada.**

Projekteeritud nõlvus kraavidel ning eesvooludel on 1:1,5 – 1:2.

Projektlahendusega nähakse ette järgmised tööd kuivendussüsteemil:

- eesvoolude rekonstrueerimine/uuendamine/hooldamine (UE 1,8 km, võsa ja metsa raiumine trassilt, kändude juurimine, lamapuidu ja voolutakistuste eemaldamine, sette eemaldamine ja voolusängi ristprofiili korrigeerimine, veejuhtme süvendamine, väljakaevatud pinnase planeerimine);
- kuivenduskraavide rekonstrueerimine/hooldamine (RK 2,9 km, HK 1,0 km, võsa ja metsa raiumine trassilt, kändude juurimine, lamapuidu eemaldamine, sette eemaldamine ja voolusängi ristprofiili korrigeerimine, veejuhtme süvendamine, väljakaevatud pinnase planeerimine);
- uute kraavide ehitamine (EK 0,2 km, võsa ja metsa raiumine trassilt, kändude juurimine, kraavi kaevamine, väljakaevatud pinnase planeerimine).



Rekonstrueeritava veejuhtme keskmine sette maht on üle 1,2 m<sup>3</sup>/m, uuendatava veejuhtme keskmine sette maht on 0,5-1,2 m<sup>3</sup>/m ning hooldatava veejuhtme keskmine sette maht 0,5 m<sup>3</sup>/m.

Uus kraav rajatakse põhja laiussega 0,4 m ja nõlvusega 1:1,5.

Täpsemad mahud kultuurtehniliste tööde ja veejuhtmete kaevetööde kohta on välja toodud tabelis 7.

## 5.2. KUIVENDUSSÜSTEEMI EHTAMINE

Kuivendussüsteemi ehitamisel tuleb juhendada maaeluministri 28.03.2019. a määruse nr 38 “Maaparendussüsteemi ehitamise täpsemad nõuded” 2. peatüki “Maaparendussüsteemi ehitamise nõuded” § 2 ja 3 nõuetest.

Projektlahendusega on ette nähtud ehitustööde käigus ilmnenud vajalike veeviimarite paigaldamine ehitaja poolt. Veeviimarid kaevatakse mullavallidesse sel juhul, kui kõrgemalt metsa alalt tulev vesi jääb kaevatud kraavide valli taha ning põhjustab metsamaa soostumist.

Kraavi mullavalli taha kogunev vesi tuleb vallist läbi juhtida vähemalt 30 cm läbimõõduga toruga (veeviimar) ja nende asukoht täpsustatakse ehitustööde käigus.

Kraavidest väljakaevatud pinnas paigaldatakse kraavi kaldale ning tasandatakse buldooseri või ekskavaatoriga liiklust võimaldavaks muldeks.

Tööde teostamisel arvestada järgmise tehnoloogiaga:

- kändud juuritakse kogu trassil (liigeldaval muldel, vajadusel ka kraavi nõlvadel), töö teostaja valib ise juurimise tehnoloogia;
- kändud ja üksikud kivid asetatakse reeglina trassi kraavipoolsele servale;
- erandina võib vanadel kraavidel asetada kändud ja kivid mullavallipoolsele trassi servale tingimusel, et need ei moodustaks katkematut valli (katkestus ca 25-30 m järel).

## 6. TRUUBID JA PURDED

Truupide rekonstrueerimine ja ehitamine on vajalik, et parandada veejuhtmetest ülepääsemise tingimusi ning metsamassiivide majandamise võimalusi.

### 6.1. TRUUPIDE PROJEKTEERIMINE

Truupide dimensioneerimiseks on kasutatud trükist „Juhend truupide projekteerimiseks – truubitoru dimensioneerimine“ T.Timmusk, T. Lulla, Tartu 2020.

Käesoleva projektiga nähakse ette 4 uue truubi rajamist ning 5 truubi rekonstrueerimist.

Eesvoolul 100 paiknevad 3 betoonist truupi (T02 ja T03), mille sissevoolude ees kasvav võsa tekitab ülesvoolu paisutust. Et tagada eesvoolust 100 liigvee probleemideta äravool, tuleb eespool mainitud truupide sissevoolude eest kraavist võsa likvideerida 10 meetrisel lõigul.

Plasttruibitorud peavad vastama ringjäikusele (rõngasjäikusele) SN8 ja olema seest siledaseinalised. Väljast siledaseinalised torud vajavad kontaktfiltratsiooni vähendamiseks filtratsioonitõkke rajamist ümber toru. Truupide nõutav eluiga on 50 aastat.

## 6.2. TRUUPIDE EHITAMINE

Ehitustööde tegemisel peab juhinduma maaeluministri 28.03.2019 määrusest nr 38 “Maaparandussüsteemi ehitamise täpsemad nõuded”.

Truupide rajamisel tuleb jälgida järgmisi asjaolusid:

- truupide alus tuleb korralikult tihendada (tihendusaste vähemalt 90%) vajadusel paigaldada täiendavalt liivapinnast kuni 15 cm;
- plasttruupide kohal peab tee muldkeha ja katendi kogupaksus olema vähemalt järgnev: Di 300...400 mm - 0,40 m, Di 500 mm - 0,50 m;
- truubitoru ümbruse tagasitäide tihendatakse 20–30 cm paksuste kihtidena mõlemal pool truubitoru ühel ajal;
- tagasitäiteks tuleb kasutada mineraalset pinnast, milles ei tohi olla üle 60 mm läbimõõduga kive.

Samuti ei tohi jääda tagasitäitesse tühimikke;

- pärast truubi valmimist ei tohi truubi läbivajumine ületada truubitoru vastavustunnistuses või muus asjakohases dokumendis lubatud määra.

Kõikidele truupidele on ette nähtud ehitada otsakutele kindlustised. Projektlahenduses on kasutatud järgnevaid tüüpotsakuid: MAO.

Truubi otsaku konstruktsioonid:

- truubi kergotsaku (MAO) nõlvad kindlustatakse erosioonitõkkematiga. Erosioonitõkkemati alune ala kaetakse kasvumullaga kuhu külvatakse heinaseeme.
- Seemnete hulk ühele ruutmeetrile on 20-30 grammi. Erosioonitõkkematt asetatakse tasandatud pinnasele vähemalt 10-20 sentimeetrise ülekattega piki ja põiki

jätkukohtades. Ülemine äär ankurdatakse ankrakraavi. Mati kinnitamist alustatakse ülalt, liikudes tikutamise, 2-4 puust vaiaga ruutmeetri kohta, allapoole. Mati alumine äär ankurdatakse.

Truupide asukohad, tähised, toru põhjakõrgused ja läbimõõdud on toodud projekti joonistel. Rekonstrueeritavate truupide tööde mahud on välja toodud tabelis 8A, ehitatavate truupide tööde mahud on välja toodud tabelis 8B, likvideeritavate truupide ja veeviimarite tööde mahud on välja toodud tabelis 8C ning olemasolevasse seisundisse jäetavate truupide andmed on välja toodud tabelis 8D. Truupide ja veeviimarite ehitusmaterjalide kogused on välja toodud tabelis 9.

## 7. KESKKONNAKAITSE

Ehitusprojekti keskkonnakaitserajatiste projekteerimisel on projekteerija juhinendud maaeluministri 06.05.2019 määrusest nr 45 "Maaparandussüsteemi projekteerimisnormid".

Objekt asub Lääne maakonnas, Lääne-Nigula vallas, Enivere, Putkaste ja Rannajõe külades.

Rekonstrueeritaval kuivendussüsteemi alal ega lähiümbruses ei ole registreeritud liike, millele kuivendussüsteemi rekonstrueerimine võiks halvasti mõjuda.

Objekti edelanurga lähedal on II kaitsekategooria liigi Põldtsiitsitaja (*Emberiza hortulana*) leiukoht, mille kaitseala piir ulatub projektalale. Antud leiukoha ja selle kaitseala läheduses rekonstrueerimistööid ei tehta.

Projektala põhjapiiril (kraav 140 ääres) asuvad Natura elupaigad (Kuivad niidud lubjarikkal mullal ning ligirikkad niidud lubjavesel mullal), mille puhul uusi kraave ei tohi ehitada ning vältida tuleb raske tehnikaga kooslusel liikumist. Samuti ei tohi sinna alale pinnast ladestada. Kraavil 140 on antud lõigus ette nähtud olemasoleva kraavi hooldamine/uuendamine. Kraavist 140 väljakaeveteostada vastaskaldalt ja väljakaevatav sete paigaldada kraavi vastaskaldale ning laiiali ajada.

Kvartali HS436 eraldisel 1 asub madal, kinni kasvanud tiik. See võib olla oluline elupaik kahepaiksetele ja teistele veest sõltuvatele liikidele. Seda veekogu ei tohi kuivendusega ära kaotada. Sellesse tiiki suubuv ja sellest väljuv kraav on madalad ning kinnikasvanud. Neid kraave ei rekonstrueerita.



Rekonstrueeritavate kuivendussüsteemi eesvooluks on Rägina peakraav (jõgi), mis suubub Matsalu rahvusparki luhaniitu läbivasse Rannamõisa jõe kanalisse. Matsalu rahvuspark kuulub Väinamere loodusalana Natura 2000 võrgustikku.

Uurimistööde käigus hinnati metsa praegust võimet vett siduda ja kuidas rekonstrueerimistööd seda mõjutavad. Suur vee sidumise võimekus on täiskasvanul metsal. Eesvoolust 101 põhjapoolsele jääv ala on valdavas enamuses raiesmik või noorendik. Lõunapoolsest alast ca pool on noorendik. Noorendiku veesidumise võime on madal ning kui noor puu jääb pikemaajaliselt liigniiskesse pinnasesse või pinnavee seisundisse, siis on puude kärbumise ja kuivamise oht. Soovitav oleks rekonstrueerida kuivendussüsteemi põhikraavid, et liigvesi saaks pindmiselt ära voolata ja seeläbi tagada noorendikele optimaalsemad kasvutingimused, mis läbi metsa veesidumise võime aastate jooksul kasvaks. Uusi kraave mitte rajada ning väiksemad olemasolevad kraavid jätta rekonstrueerimata, et need töötaksid leevendusveekogudena neid elupaikasad vajavatele taimedele ja loomadele..

Kitsendusi põhjustavad objektid ja piirangud on kantud ka joonisele (joonis 1).

## **7.1. EBASOODSATE KESKKONNAMÕJUDE VÄLTIMINE**

Ebasoodsate keskkonnamõjude vältimiseks on projekteeritud suurema vooluhulgaga kuivenduskraavidele sette-ekraanid ning ühele eesvoolule settebassein.

### **7.1.1. SETTEBASSEINI JA SETTEPESADE EHITAMINE**

Eesvoolule 100 on ette nähtud ehitada settebassein SB-1 mõõtepunktide MP5 ja MP6 vahemikku. Settebasseini projekteeritud pealtlaius on 9,2 m ning pikkus 40,0 m, settesüviku pikkus 30,0 m ning laius 5,0 m. Projekteeritud settesüvise maht on 90 m<sup>3</sup>.

Kraavidele 124, 130 ja 140 on ette nähtud ehitada settepesa suudme lähedale, kraavide suudmete juures olevatest truupidest 10 meetrit ülesvoolu (vastavalt, truibid T07, T06 ja T08). Settepesa projekteeritud pealtlaius on 7,0 m ning pikkus 14,0 m, settesüviku põhja pikkus 10,0 m ning laius 1,0 m. Projekteeritud settesüvise maht on 12 m<sup>3</sup>.

Settebasseini SB-1 ning settepesade SP-1, SP-2 ja SP-3 projekteeritud mõõdud ja mahud on välja toodud tabelis 10 ning ehitamise skeemid joonisel 4.

Settebassein ja settepesad tuleb rajada enne ehitustööde algust ning puhastada ehitustööde käigus ja lõpus peale kuivenduskraavide rekonstrueerimist/ehitamist.

## 7.1.2. KESKKONNAKAITSELISED TEHNOLOOGILISED NÕUDED KUIVENDUSSÜSTEEMIDE JA TEEDE REKONSTRUEERIMISEL

Maaparandussüsteemide rekonstrueerimisel ei tohi halvendada veerežiimi projektala naaberkiinnistutel.

Maaparandussüsteemide korrastustööde käigus tuleb vältida vee reostamist, veekogu risustamist ning maastiku ökoloogilise mitmekesisuse vähenemist. Selleks tuleb tööde tegemisel rakendada järgmisi tehnoloogilisi meetmeid:

- mullatöid veejuhtmetel tuleb teha suvise madalvee ajal, kui see ei lange kokku keskkonnamõju analüüsist tulenevate piirangutega;
- veejuhtmete setetest puhastamisel tuleb vältida nõlvajalami üleskaevamist mahus, mis võib esile kutsuda nõlva deformatsioone (nõlva libisemine või uhtumine, jalami voolamine jne.);
- kaevetöödel veekogudes tuleb maksimaalselt säilitada kaldataimestik või selle kiire taastumisvõime, selleks säilitada hädapärast mahavõetavate puude kännud ja juurestik, seda eriti puhverribal;
- voolusängist kõrvaldatud veetaimestik ja puhastusraie jäätmed tuleb eemaldada voolusängist ja puhverribalt;
- veekogu kallaste kindlustamisel tuleb kasutada looduslikke materjale või geotekstiile, mis võimaldavad kalda haljastamist;
- maaparandustööde mõjul looduskeskkonnas toimunud muudatused ei tohi põhjustada vee keemilise koostise halvenemist.

Töövõtja peab ehitustööde käigus maksimaalselt vähendama ehitustööde negatiivset mõju keskkonnale. Ehitustööde tegemisel tuleb töövõtjal järgida ohutustehnilisi nõudeid. Kõikidel töödel tuleb rakendada töökaitsemeetmeid, millega on tagatud inimeste ja keskkonna turvalisus. Töökaitstes tuleb juhinduda Eesti Vabariigi Töötervishoiu ja tööohutuse seadusest.

Ehitus- ja hooldustööde käigus tuleb kasutada mehhanisme ja tehnoloogiat, mis välistavad kütte- ja määrdeainete sattumise vette ja pinnasesse. Tööde teostamisel tuleb rangelt täita tuleohutusnõudeid. Masinate hooldustöid ja tankimist ei tohi teha ebatasasel pinnasel ja veejuhtmetele lähemal kui 10 meetrit. Masinate kasutamine töös, millel on visuaalse vaatlusega tuvastatav õlileke, on keelatud.

Töökohas peab olema varustus reostuse eemaldamiseks ja olmejäätmete kogumiskoht. Tulekahju ja keskkonnaohtliku reostuse tekkimisel asuda neid koheselt likvideerima ja informeerida juhtunust Päästeteenistust ja omavalitsust.

Töö käigus avastatud haruldase loodusobjekti või arheoloogilise leiu korral töö katkestada ja koheselt teavitada omavalitsust.

### **Kütused ja tankimine**

- Mootorsae tankimisel tuleb kasutada spetsiaalseid kanistrite otsikuid, mis välistavad üle- ja möödavalamist.
- Metsamasinate tankimine peab toimuma spetsiaalsete pumpade abil.
- Kütusemahutid peavad olema ette nähtud ja vastavad kütuste kasutamiseks ja veoks.
- Lekkinud kütus või määrdeained tuleb spetsiaalse kogumisnõu või imava materjali (absorbent) abil kokku koguda ning toimetada tööobjektile jäätmete kogumiskohta.
- Kütusekanistreid tuleb raielangil hoida varjulises kohas.
- Keelatud on kütuste hoidmine ja saagide tankimine kraavidest, ojadest, jõgedest ja järvedest lähemal kui 10 m.

### **Jäätmed**

- Kõik tekkinud jäätmed tuleb peale tööobjekti lõpetamist ära viia, jäätmete loodusesse jätmine on keelatud.
- Igal tööobjektile peab olema koht jäätmete hoidmiseks (prügikast, prügikott).
- Kui tööobjektile töötavad metsamasinad, siis peab tööobjekt olema varustatud esmaste reostustõrje vahenditega, sh. labidas, 20 kg absorbentgraanuleid või 50 l turvast või saepuru ja vähemalt 10 l mahuga kogumisnõuga kasutatud absorbendi kogumiseks.
- Olmejäätmed ja ohtlikud jäätmed, nagu kütuse ja määrdeainete taara, markeerimisvärvi purgid, kütuse või määrdeaine lekke tõrjumisel kasutatud absorbent, akud, hüdrovoolikud, kütuse- või õlifiltrid jne hoitakse eraldi.
- Ohtlikke jäätmeid tuleb hoida ilmastiku- ning lekkekindlates anumates või pakendites.
- 

### **Lisaks eeltoodule tuleb metsakuivendussüsteemide rekonstrueerimisel pöörata tähelepanu järgnevale:**

- võimaluse korral sete eemaldada sāngi põhjast nõlvu töötlemata ja kalda taimestiku säilitamine ühel kaldal. Kraavi kallaste võsast puhastamisel säilitada puude juurestik vältimaks hilisemat kallaste erosiooni ja sellega kaasnevat iga-aastast setete koormust suurvee perioodil;
- vältida juba loodusliku ilmet võtnud eesvoolukraavide puhastamist, kui see ei takista vee äravoolu. Tuleb tagada, et setted ei kanduks eesvoolu;



- pinnavee sissevoolukohtade kindlustamine erosiooni tõkestamiseks;
- voolusängi uhtumisohtlike lõikude kindlustamine.

### 7.1.3. SETTE-EKRAANID

Ehitustööde aegse sette allavoolu kandumise vältimiseks on nähtud ette sette-ekraanide (puitlaastuga filterkotid) paigaldamine.

Sette-ekraanid püüavad kaevetööde ajal liikuma hakanud pinnase peenema fraktsiooni kinni ning takistavad sette edasi kandumist. Sette-ekraanid tuleb paigaldada selliselt, et suurema vooluhulga korral oleksid sette-ekraanid püsivad (st ei läheks allavoolu) ning kataksid kogu kraavi ristlõike (st kõrgema veetaseme korral ei tohi sette-ekraan kerkida kraavi põhjast kõrgemale, ujuda). Selleks tuleb sette-ekraanid ankurdada. Pärast ehitustöid tuleb sette-ekraanid ja nende taha kogunenud sete eemaldada. Sette-ekraanide paigaldamise täpne materjali vajadus määrata ehitustööde ajal.

Soovituslikud sette-ekraanide asukohad ja rajamise skeem on näidatud joonisel 1.

## 8. MUUD TÖÖD

Ehitustöödele ette jäävad või ehitustööde käigus lõhutud piiripostid tuleb ehitaja poolt taastada.

Kui ehitustöödele jäävad ajutised reeperid ette, tuleb need ehitaja poolt ümber paigutada ning kõrgused fikseerida.

Metsakuivendusobjekti rekonstrueerimistöödega tekkinud juurdepääsuteede kahjustused (rööpad, augud) tuleb ehitajal likvideerida.

## 9. JUHENDDOKUMENDID

1. **Maaparandusseadus**, vastu võetud 16.05.2018;
2. **“Maaparandussüsteemi ehitusprojekti nõuded”**, maaeluministri 25.02.2019 määrus nr 14;
3. **“Maaparandussüsteemi projekteerimismid”**, maaeluministri 06.05.2019 määrus nr 45;
4. **“Maaparanduse uurimistö nõuded”**, maaeluministri 20.12.2018 määrus nr 77;
5. **“Maaparandussüsteemi ehitamise täpsemad nõuded”**, maaeluministri 28.03.2019 määrus nr 38;
6. **„Metsatee seisundi kohta esitatavad nõuded”**, keskkonnaministri 11.06.2015 määrus nr 34;
7. trükis **“Maaparandusrajatiste tüüpjoonised”**. Põllumajandusministeerium, Tallinn 2019;
8. trükis **“RMK metsateede katendite projekteerimise, ehitamise ja hooldamise juhend. Versioon 2.1”**, Tallinn 2022;
9. trükis **“Juhend maaparandussüsteemi keskkonnakaitserajatiste kavandamiseks. I ja II osa”**. Põllumajandusministeerium, Tallinn 2007;
10. juhend **“Veejuhtme pikiprofiili koostamise juhend”**. Põllumajandusameti maaparanduse osakond 02.03.2018;
11. trükis **„Juhend truupide projekteerimiseks – truubitoru dimensioneerimine“** T.Timmusk, T. Lulla, Tartu 2020.
12. trükis **“Kuivendussüsteemide majandamise strateegia”**, Riigimetsa Majandamise Keskus, Tallinn 2011;
13. **RMK metsakuivenduse ja -teede ehitusprojekti näidiskoosseis 2020**. Tartu 2020.

## 10. TÖÖMAHTUDE TABELID

Tabel 7. Kultuurtehniliste tööde ja veejuhtmete kaevetööde mahud

Jrk. nr	Veejuhtme							Keskmine		Kaevemaht m <sup>3</sup>			Pinnasevalli laialiajamine m <sup>3</sup>		Pinnase paigaldamine teemuldesse	Puittaimestiku raie ha					Kändude juurimine	Voolutakistuste likvideerimine	Lama-puit	Veeviimari rajamine	Märkused	
	Nimetus	Ehitise lühitähis	Katastri nimi, tunnus	Liigi tähis	Pikkus	Põhja laius	Nõlvustegur	Sügavus	Kaeve ristlõige	Ekskavaatoriga			Kaevest	Vana pinnasevall		Võsa Ø=2-8 cm		Puistu		Üksikute puudega maa-ala						
										Sh pinnasegrupp		Kokku				Madal h ≤ 3m (MV)	Kõrge h ≥ 3m (KV)	Peen Ø=8-15cm (PP)	Jäme Ø=15+cm (JP)							
										I-II	III															
A	B	C	D	E	F	G	H	I	J	K	L	M	N	O	P	Q	R	S	T	U	V	X	Y	Z	AA	
1	100	EH 1	Taari 45203:001:0646	LE	412												0,01									Truup T02 sissevoolu eest võsa eemaldamine
2	100	EH 1	Põlluvahe tee 44101:001:1033 / Põlluvahe tee 45201:001:0506	LE	9																					
3	100	EH 1	Soovälja 45203:001:0044 / Vinkli 45203:001:0380	LE	40												0,01									Truup T03 sissevoolu eest võsa eemaldamine
4	100	EH 1	Soovälja 45203:001:0044 / Nuia 45203:001:0179	LE	26																					
5	100	EH 1	Soovälja 45203:001:0044 / Kruusimetsa 44101:001:0401	LE	115																					
6	100	EH 1	Soovälja 45203:001:0044 / Maamõõdu 45203:001:0060	UE	175	0,6...1,0	2	1,0									0,07	0,09	0,09		0,18					
7	100	EH 1	Soovälja 45203:001:0044 / Kullamaa metskond 27 45203:001:0551 / Kullamaa metskond 98 45203:001:0163	UE	40	0,6	2	1,0						24		0,01	0,02	0,02	0,01		0,02			1		
8	100	EH 1	Kullamaa metskond 98 45203:001:0163	KKR					vt. pikiprofiil	643		643	386			0,01	0,01	0,02	0,02		0,04					
9	100	EH 1	Kullamaa metskond 98 45203:001:0163	UE	681	0,6	2	1,0						409		0,12	0,23	0,19	0,15		0,33	1	5		Truubi rakete, kändude, kivide, pinnase hunnik kraavis	
10	100	EH 1	Kullamaa metskond 193 45202:002:0261	UE	52	1,0	ol olev	0,6								0,01	0,02									
11	100	EH 1	Kullamaa metskond 246 45202:002:0265	UE	114	1,0	ol olev	0,7						34,2		0,01	0,02	0,02	0,01		0,03			3		

Töö nr 2023007

Objekti asukoht: Läänemaa, Lääne-Nigula vald, Enivere, Putkaste ja Rannajõe küla



Jrk. nr	Veejuhtme							Keskmine		Kaeve maht m <sup>3</sup>			Pinnasevalli laialiajamine m <sup>3</sup>		Pinnase paigaldamine teemuldesse	Puittaimestiku raie ha					Kändude	Voolutakistuste likvideerimine	Lama-puit	Veeviimari rajamine	Märkused	
	Nimetus	Ehitise lühitähis	Katastri nimi, tunnus	Liigi tähis	Pikkus	Põhja laius	Nõlvustegur	Sügavus	Kaeve ristlõige	Ekskavaatoriga			Kaevest	Vana pinnasevall		Võsa Ø=2-8 cm		Puistu		Üksikute puudega maa-ala	Juurimine					
										Sh pinnasegrupp		Kokku				Madal h ≤ 3m (MV)	Kõrge h ≥ 3m (KV)	Peen Ø=8-15cm (PP)	Jäme Ø=15+c m (JP)							
										I-II	III															
m	m	m	m <sup>2</sup>	m <sup>3</sup>	m <sup>3</sup>	m <sup>3</sup>	m <sup>3</sup>	m <sup>3</sup>	m <sup>3</sup>	ha	ha	ha	ha	ha	ha	tk	tm	tk								
A	B	C	D	E	F	G	H	I	J	K	L	M	N	O	P	Q	R	S	T	U	V	X	Y	Z	AA	
12	105	EH 1	Kullamaa metskond 27 45203:001:0551 / Kullamaa metskond 98 45203:001:0163	EK	129	0,4	1,5	0,9	1,6	206		206	124				0,01	0,08	0,06		0,14					
13	105	EH 1	Kullamaa metskond 27 45203:001:0551 / Kullamaa metskond 98 45203:001:0163	RK	353	0,4	1,5	0,9	1,5	530		530	318	212		0,05	0,12	0,12	0,07		0,19		2			
14	107	EH 1	Kullamaa metskond 98 45203:001:0163	RK	183	0,6	1,5	0,9	1,2	220		220	132			0,11							5			
15	110	EH 1	Kullamaa metskond 246 45202:002:0265	RK	221	0,6	1,5	0,9	1,0	221		221	133	88			0,02	0,02	0,10		0,12		5			
16	112	EH 1	Kullamaa metskond 246 45202:002:0265	RK	420	0,6	1,5	0,9	1,2	504		504	302	84						0,01	0,01		8			
17	113	EH 1	Kullamaa metskond 246 45202:002:0265	RK	200	0,6	1,5	0,9	1,5	300		300	180										2			
18	114	EH 1	Kullamaa metskond 246 45202:002:0265	RK	305	0,6	1,5	0,9	1,3	397		397	238				0,01	0,01	0,02		0,02		8		Kivid kraavis - jätta voolusängi	
19	116	EH 1	Kullamaa metskond 246 45202:002:0265	LE	65																			1		
20	117	EH 1	Kullamaa metskond 246 45202:002:0265	LE	93																			1		
21	118	EH 1	Kullamaa metskond 246 45202:002:0265	LE	95																			1		
22	118	EH 1	Kullamaa metskond 246 45202:002:0265 / Mäemetsa 44101:001:0138	RK	118	0,6	1,5	0,9	1,3	153		153	92	24			0,01	0,01	0,01		0,03		2			
23	120	EH 1	Kullamaa metskond 246 45202:002:0265	EK	28	0,6	1,5	0,9	1,7	48		48	29													
24	120	EH 1	Kullamaa metskond 246 45202:002:0265	RK	129	0,6	1,5	0,9	1,5	194		194	116	26			0,03	0,06	0,06		0,13		5			
25	123	EH 1	Kullamaa metskond 246 45202:002:0265 / - 45202:002:0812	RK	456	0,4	1,5	0,9	1,6	730		730	438	274			0,09	0,08	0,12	0,10		0,23		6		

Jrk. nr	Veejuhtme							Keskmine		Kaeve maht m <sup>3</sup>			Pinnasevalli laialiajamine m <sup>3</sup>		Pinnase paigaldamine teemuldesse	Puittaimestiku raie ha					Kändude	Voolutakistuste likvideerimine	Lama-puit	Veeviimari rajamine	Märkused	
	Nimetus	Ehitise lühitähis	Katastri nimi, tunnus	Liigi tähis	Pikkus	Põhja laius	Nõlvustegur	Sügavus	Kaeve ristlõige	Ekskavaatoriga		Kokku	Kaevest	Vana pinnasevall		Võsa Ø=2-8 cm		Puistu		Üksikute puudega maa-ala	Juurimine					
										Sh pinnasegrupp						Madal h ≤ 3m (MV)	Kõrge h ≥ 3m (KV)	Peen Ø=8-15cm (PP)	Jäme Ø=15+c m (JP)							
										I-II	III															
m	m	m	m <sup>2</sup>	m <sup>3</sup>	m <sup>3</sup>	m <sup>3</sup>	m <sup>3</sup>	m <sup>3</sup>	m <sup>3</sup>	ha	ha	ha	ha	ha	ha	tk	tm	tk								
A	B	C	D	E	F	G	H	I	J	K	L	M	N	O	P	Q	R	S	T	U	V	X	Y	Z	AA	
26	156	EH 1	Kullamaa metskond 246 45202:002:0265	LE	48																				1	
27	101	EH 1	Taari 45203:001:0646 / - 45202:002:0185	UE	253	0,6	1,5	1,2								0,08	0,08				0,08					
28	101	EH 1	Kullamaa metskond 193 45202:002:0261 / - 45203:001:0450	UE	245	0,6	2	0,8	vt. Pikiprofiil	442		442	265			0,05	0,10	0,10			0,10					
29	101	EH 1	Kullamaa metskond 193 45202:002:0261 / Soovälja 45203:001:0044	UE	285	0,6	2	0,6									0,09	0,17	0,09		0,26					
30	124	EH 1	- 45202:002:0185	RK	37	0,6	2	0,9	1	37		37	22				0,03									
31	124	EH 1	- 45202:002:0185	KKR												0,01	0,01									
32	124	EH 1	Kullamaa metskond 193 45202:002:0261 / Kullamaa metskond 238 45203:001:0181	HK	339	0,6	2	1	0,5	170		170	102				0,27	0,07	0,07		0,14		1			
33	130	EH 1	Kullamaa metskond 193 45202:002:0261	RK	51	0,6	1,5	0,9	1	51		51	31				0,01	0,02					4			
34	130	EH 1	Kullamaa metskond 193 45202:002:0261	KKR													0,01	0,01			0,01					
35	130	EH 1	Kullamaa metskond 246 45202:002:0265 / Kullamaa metskond 193 45202:002:0261	RK	256	0,6	1,5	0,9	1	256		256	154				0,05	0,05	0,10	0,05		0,15		2		
36	130	EH 1	Kullamaa metskond 246 45202:002:0265	RK	143	0,6	1,5	0,9	1	143		143	86				0,03	0,03	0,06	0,03		0,09		2		
37	140	EH 1	Kullamaa metskond 238 45203:001:0181	HK	73	0,6	1,5	1,0	0,3	22		22	13				0,02	0,03	0,01		0,01		2			
38	140	EH 1	Kullamaa metskond 238 45203:001:0181	KKR													0,01									
39	140	EH 1	Kullamaa metskond 238 45203:001:0181 / Põllu 44101:001:0007	HK	239	0,6	1,5	1,0...1,5	0,3	72		72	43				0,07	0,07					3			

Jrk. nr	Veejuhtme							Keskmine		Kaeve maht m <sup>3</sup>			Pinnasevalli laialiajamine m <sup>3</sup>		Pinnase paigaldamine teemuldesse	Puittaimestiku raie ha					Kändude	Voolutakistuste likvideerimine	Lama-puit	Veeviimari rajamine	Märkused	
	Nimetus	Ehitise lühitähis	Katastri nimi, tunnus	Liigi tähis	Pikkus	Põhjalaius	Nõlvustegur	Sügavus	Kaeve ristlõige	Ekskavaatoriga			Kaevest	Vana pinnasevall		Võsa Ø=2-8 cm		Puistu		Üksikute puudega maa-ala	Juurimine					
										Sh pinnasegrupp		Kokku				Madalh ≤ 3m (MV)	Kõrge h ≥ 3m (KV)	Peen Ø=8-15cm (PP)	Jäme Ø=15+c m (JP)							
										I-II	III															
A	B	C	D	E	F	G	H	I	J	K	L	M	N	O	P	Q	R	S	T	U	V	X	Y	Z	AA	
40	140	EH 1	Kullamaa metskond 238 45203:001:0181 / Metsapõllu 45202:002:0189	HK	130	0,6	1,5	1,0	0,3	39		39	23			0,02	0,02	0,02	0,02		0,04			2		
41	140	EH 1	Kullamaa metskond 193 45202:002:0261 / Metsapõllu 45202:002:0189	HK	175	0,6	1,5	1,0	0,5	88		88	53			0,05	0,16							2		
42	141	EH 1	Kullamaa metskond 238 45203:001:0181	LE	101																			1		
43	142	EH 1	Kullamaa metskond 238 45203:001:0181	LE	103																			1		
kokku				LE	1107																			6		
kokku				RE																						
kokku				UE	1845					1085		1085	651	467		0,20	0,61	0,65	0,34		0,99	1	9			
kokku				HE																						
kokku				RK	2872					3734		3734	2240	707		0,34	0,40	0,51	0,44	0,01	0,96		51			
kokku				HK	956					390		390	234			0,17	0,55	0,10	0,09		0,19		10			
kokku				EK	157					254		254	152				0,01	0,08	0,06		0,14					
kokku				ET																						
kokku				HT																						
kokku				TEE-TRASS																						
kokku				KKR												0,03	0,03	0,03	0,02		0,05					
<b>KOKKU</b>					<b>6937</b>					<b>5463</b>		<b>5463</b>	<b>3278</b>	<b>1174</b>		<b>0,73</b>	<b>1,60</b>	<b>1,37</b>	<b>0,95</b>	<b>0,01</b>	<b>2,34</b>	<b>1</b>	<b>70</b>	<b>6</b>		

Märkused:

- LE olemasolevasse seisundi jääv kraav (setet ei eemaldata)
- RE rekonstrueeritav eesvool
- UE uuendatav eesvool
- HE hooldatav eesvool
- RK rekonstrueeritav kuivenduskraav
- HK hooldatav kuivenduskraav
- EK ehitatav kuivenduskraav
- RT rekonstrueeritav teekraav
- ET ehitatav teekraav
- HT hooldatav teekraav
- KKR keskkonnarajatised

Tabel 8A. Rekonstrueeritavad truubid

Jrk. nr	Truubi / Purde nr	Ehitise lühitähis	Veejuhtme		Projekteerimisnormide kohane arvutuslik		Proj. truubi / purde andmed										Olemasoleva truubi andmed				Märkused			
			Nimetus	Valgala	Äravoolu -moodul	Vooluhulk	Asukoht pk.nr/kaugus kr. suudmest	Katendi laius	Katendi kõrgus-arv	Põhja kõrgusarv sv	Sügavus katendist	Pikkus	Tähis				Täiendav kaeve	Täite-pinnas truubile (kr/l)	Tähis-post	Tähis		Pikkus	Otsaku lammutus	Lisakaeve vana truubi eemaldamiseks
A	B	C	D	E	F	G	H	I	J	K	L	M	N				O	P	Q	R	S	T	U	V
1	T06	EH 1	130	0,20	300	60	5	4,5	6,88	5,88	1,00	9	50	PT	9	MAO	5	15		50BET6	6		10	
2	T07	EH 1	124	0,08	300	24	5	4,5	6,65	5,65	1,00	9	50	PT	9	MAO	5	15		50BET6	6		10	
3	T08	EH 1	140	0,19	300	57	5	4,5		taastatud põhjale	1,00	9	50	PT	9	MAO	6	15		50BET6	6	3	15	
4	T09	EH 1	130	0,16	300	48	450	4,5		taastatud põhjale	1,00	9	50	PT	9	MAO	8	20		50BET9	9		15	
5	T14	EH 1	123	0,10	300	30	456	4,5		taastatud põhjale		9	50	PT	9	MAO	8	20		50BET9	9		15	
<b>Kokku</b>												<b>45</b>			<b>45</b>		<b>32</b>	<b>85</b>			<b>36</b>	<b>3</b>	<b>65</b>	

Tabel 8B. Ehitatavad truubid

Jrk. nr	Truubi / Purde nr	Ehitise lühitähis	Veejuhtme		Projekteerimisnormide kohane arvutuslik		Proj. truubi / purde andmed										Märkused						
			Nimetus	Valgala	Äravoolu -moodul	Vooluhulk	Asukoht pk.nr/kaugus kr. suudmest	Katendi laius	Katendi kõrgusarv	Põhja kõrgusarv sv	Sügavus katendist	Pikkus	Tähis					Täiendav kaeve	Täite-pinnas truubile (kr/l)	Tähis-post			
																					km <sup>2</sup>	l/s km <sup>2</sup>	l/s
A	B	C	D	E	F	G	H	I	J	K	L	M	N				O	P	Q	R			
1	T15	EH 1	100	0,6	300	180	1560	4,5	7,41	6,41	1,00	9	50	PT	9	MAO	5	15					
2	T16	EH 1	112	0,45	300	135	53	4,5		taastatud põhjale	1,00	9	50	PT	9	MAO	5	15					
3	T17	EH 1	112	0,36	300	108	189	4,5		taastatud põhjale	1,00	9	50	PT	9	MAO	5	15					
4	T18	EH 1	120	0,02	300	6	5	4,5		taastatud põhjale	0,50	9	40	PT	9	MAO		15					
<b>Kokku</b>												<b>36</b>			<b>36</b>		<b>15</b>	<b>60</b>					



Tabel 8C. Likvideeritavad truubid/veeviimarid

Jrk. nr	Truubi / Purde nr	Ehitise lühitähis	Veejuhtme nimetus	Olemasoleva truubi/purde andmed			
				Tähis	Pikkus	Otsaku lammutus	Lisakaeve truubi eemaldami- seks
					m	m <sup>3</sup>	m <sup>3</sup>
<i>A</i>	<i>B</i>	<i>C</i>	<i>D</i>	<i>E</i>	<i>F</i>	<i>G</i>	<i>H</i>
1	T11	EH 1	140	-	16	-	30
<b>Kokku</b>					<b>16</b>	<b>-</b>	<b>30</b>

Tabel 8D. Olemasolevasse seisukorda jäetavad truubid

Jrk. nr	Truubi / Purde nr	Ehitise lühitähis	Veejuhtme nimetus	Olemasoleva truubi tähis	Truubi sissevoolu puhastamine võsast
					ha
<i>A</i>	<i>B</i>	<i>C</i>	<i>D</i>	<i>E</i>	<i>D</i>
1	T01			2x200BET10B	
2	T02	EH 1	100	100BET10B	0,01
3	T03	EH 1	100	100BET12B	0,01
4	T04		103	30BET10	
5	T05	EH 1	102	75BET12B	
6	T12	EH 1	154	30PT9	
7	T13			75BET14B	

Tabel 9. Truupide ja veeviimarite ehitusmaterjalide kogused

Jrk. nr	Ehitustöö kirjeldus	Mõõtühik	Maht		Kokku									
				EH 1										
A	B	C	D	J										
1	<b>Väljatõstetavad torud, otsakud (otsakute lammutus)</b>													
2	Ø 50...60 (r/b)	m	52	<b>52</b>										
3	otsakute lammutus (r/b)	m <sup>3</sup>	3	<b>3</b>										
4	<b>Truupide kogused</b>													
5	Rekonstrueeritavad truubid	tk	5	<b>5</b>										
6	Ehitatavad truubid	tk	4	<b>4</b>										
7	Likvideeritavad truubid	tk	1	<b>1</b>										
8	<b>Projekteeritud truupide kogupikkused</b>													
9	plasttruup Ø40 cm, tüüp 40PT, SN8	m	9	<b>9</b>										
10	plasttruup Ø50 cm, tüüp 50PT, SN8	m	72	<b>72</b>										
11	<b>Truubi otsakud</b>													
12	Ø40 MAO. Truubi mattotsak	2 otsakut	1	<b>1</b>										
13	Ø50 MAO. Truubi mattotsak	2 otsakut	8	<b>8</b>										
14	<b>Muud mahud</b>													
15	Lisakaeve vana truubi eemaldamiseks	m <sup>3</sup>	65	<b>65</b>										
16	Täiendav kaeve	m <sup>3</sup>	47	<b>47</b>										
17	Täitepinna truubile (kr/l)	m <sup>3</sup>	145	<b>145</b>										
18	<b>Veeviimarid</b>													
19	plasttoru Ø30 cm, L= 9 m	tk	6	<b>6</b>										
20	<b>Materjali kulu otsakutele ja veeviimaritele</b>													
21	Truubi otsaku	truupide	kivid Ø15-30 cm		geotekstiil NGS1		huumusmuld		erosioonitõkkematt		muruseeme		puuvaiad	
22	tüüp	arv (tk)	m <sup>3</sup> /tk	m <sup>3</sup>	m <sup>2</sup> /tk	m <sup>2</sup>	m <sup>3</sup> /tk	m <sup>3</sup>	m <sup>2</sup> /tk	m <sup>2</sup>	kg/tk	kg	tk/tk	tk
23	Ø40MAO	1					2,2	2,2	53	53	1,3	1,3	155	155
24	Ø50MAO	8					2,2	17,6	53	424	1,3	10,4	155	1240
25	Veeviimar VV-300	6	0,3	1,8	1,8	11								
26	<b>Kokku</b>	<b>15</b>		<b>2</b>		<b>11</b>		<b>20</b>		<b>477</b>		<b>12</b>		<b>1395</b>

Tabel 10. Keskkonnakaitserajatiste rajamise tööde mahud

Jrk. nr	Settebasseini, settepesa, tuletõrjетиigi või puhastuslodu		Maa-pinna kõrgus -arv	Sisse-voolava kraavi põhja kõrgus-arv	Settebasseini											Puittaimestiku raie ha				Kändude	SB tüüp	
					Põhja kõrgusarv	Sügavus maa-pinnast	Möödud				Nõlvus-tegur	Sette-süvise maht	Kaeve-maht, gr I-II	Kaeve laiiali-ajamine	Raiutava platsi mõõt (PxL)	Settest puhas-tamine 2x	Võsa		Puistu			Juuri-mine
	Põhjast						Maapinnalt		Madal	Kõrge							Peen	Jäme				
	Pikkus	Laius					Pikkus	Laius											ha	ha		
A	B	C	D	E	F	G	H	I	J	K	L	M	N	O	P	Q	R	S	T	U	V	W
1	EH 1																					
2	SB-1	Eesvool 100, MP5-MP6	6,65	5,62	4,60	2,05	30,0	5,0	40,0	9,2	1:2	90	265	159	42x16	180	0,01	0,01	0,02	0,02	0,04	SB-0
3	SP-1	kraav 124, 10m ülesvoolu truubist T07	6,60	5,70	5,20	1,40	10,0	1,0	14,0	7,0	1:2	12	33	20	14x7	24	0,01	0,01				
4	SP-2	kraav 130, 10m ülesvoolu truubist T06	6,80	5,90	5,40	1,40	10,0	1,0	14,0	7,0	1:2	12	33	20	14x7	24		0,01	0,01		0,01	
5	SP-3	kraav 140, 10m ülesvoolu truubist T08	7,90	7,00	6,50	1,40	10,0	1,0	14,0	7,0	1:2	12	33	20	14x7	24	0,01					
6	Kõik kokku												364	218		252	0,03	0,03	0,03	0,02	0,05	-

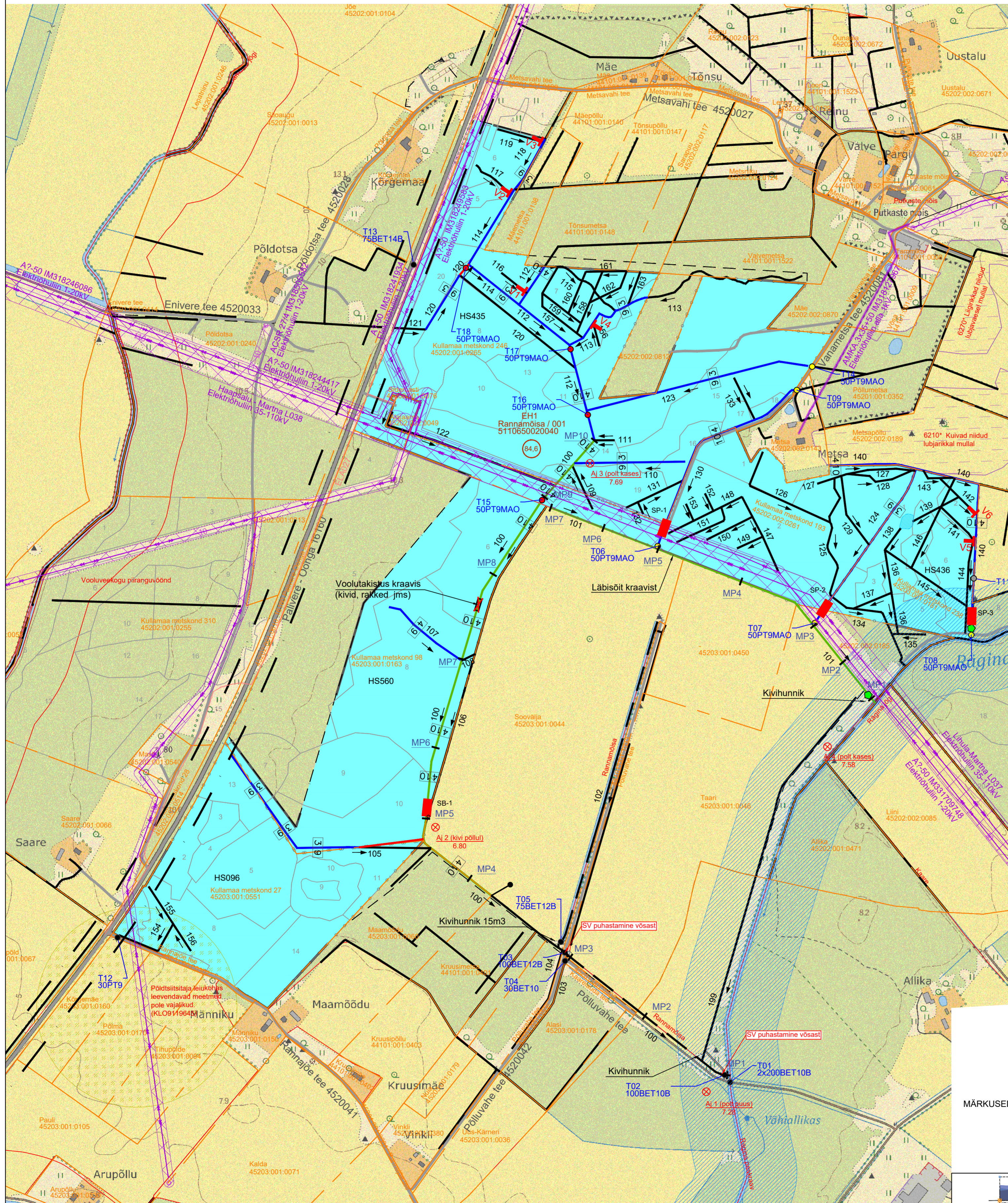
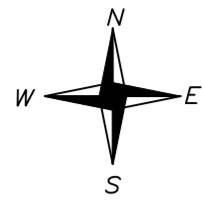
## Märkused:

- 1 Settebasseinid rajada enne veejuhtmete kaevetööde algust, kaevetööde järgselt ette nähtud settebasseinide setetest puhastamine

## **LISAD/JOONISED**

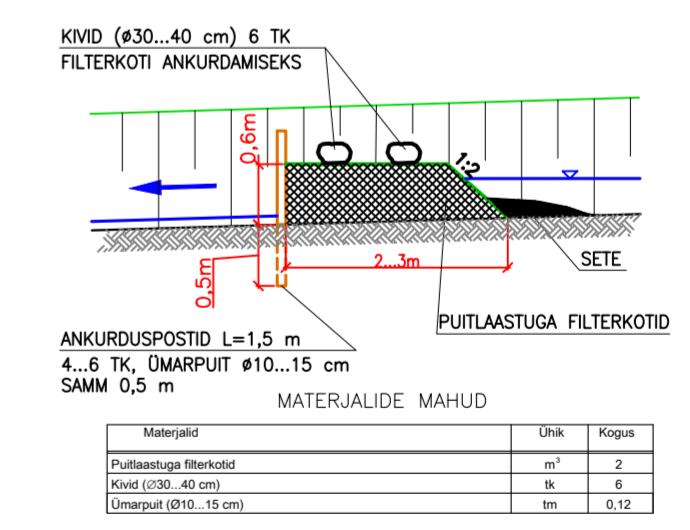


# LEPPEMÄRGID



	Soovälja 45203:001:0044	Katastriüksuse piir nime ja tunnusega
	AJ 4 (Polt kases) 7.58	Ajutine reeper andmetega
		Maaparandusehitise reguleeriva võrgu rekonstrueeritava ala ringpiir
		Maaparandusehitise ringpiir
	EH4 Saula, TTP-258 / 001 4108850020120	Maaparandusehitise lühitähis, ehitise nimetus ja kood ning maaparandussüsteemi kood
	12.4	Maaparandusehitise reguleeriva võrgu rekonstrueeritava ala pindala
	HS560	Kvartali piir koos numbriga
	4	Eraldise piir ja number
		Veekogu piiranguvöönd
		Elektriliinide kaitsevööndid
		Maantee kaitsevöönd
	708	Rekonstrueeritav kraav koos numbriga ja voolusuunaga
		Ol. olevasse seisundisse jäetav kraav
	708	Rekonstrueeritav eesvool koos numbriga ja voolusuunaga
	708	Ehitatav kuivenduskraav numbriga, trassilause ja voolusuunaga, voolusuunaajon näitab kraavimulde asukohta, Ol. olevasse seisundisse jääv eesvool
		Rekonstrueeritav trupp
		Ehitatav trupp
		Olemasolevasse seisundisse jäetav trupp
		Likvideeritav trupp
	T06 50PT9MAO	Projekteeritud veeviimar numbriga
	SB-1	Ehitatav settebassein koos numbriga
	SP-1	Ehitatav settepesa koos numbriga
	T06 50PT9MAO	Truubi number, läbimõõt (cm), materjal (PT, TT), pikkus (m) ning otsaku tüüp
	A7-50 IM331709748 Elektrihüülin 1-20kV	Kõrgepingeline õhuliin, nime ja koodiga
	AMKA.3x35+50 IM3318127967 Elektrihüülin alla 1kV	Keskpinge õhuliin, nime ja koodiga
		Madalpingeline õhuliin, nime ja koodiga
		Sidevõrgu kaabel
		Tekstiline märkus
	MP4	Voolutakistus kraavis (kivid, rakked jms)
	MP4	Pikett koos tähisega looduses
	MP4	Uurimistöödegaegne märg ala
	SV puhastamine vööst	Tekstiline informatsioon
		Likvideeritav voolutakistus
		Töomahu muutepunkt
		Ehitustööde-aege sette-ekraani soovituslik asukoht
		Liigi leiukoht - Põldsiitsitaja, KLO09119645
	6210* Kuivad niidud lubjarikkal mullal	Natura elupaik koos nime ja numbriga

## SETTE-EKRAANI SKHEEM



Materjalid	Ühik	Kogus
Puhastatava filterkotid	m <sup>2</sup>	2
Kivid (ø30...40 cm)	tk	6
Õmarpuit (ø10...15 cm)	tk	4-6

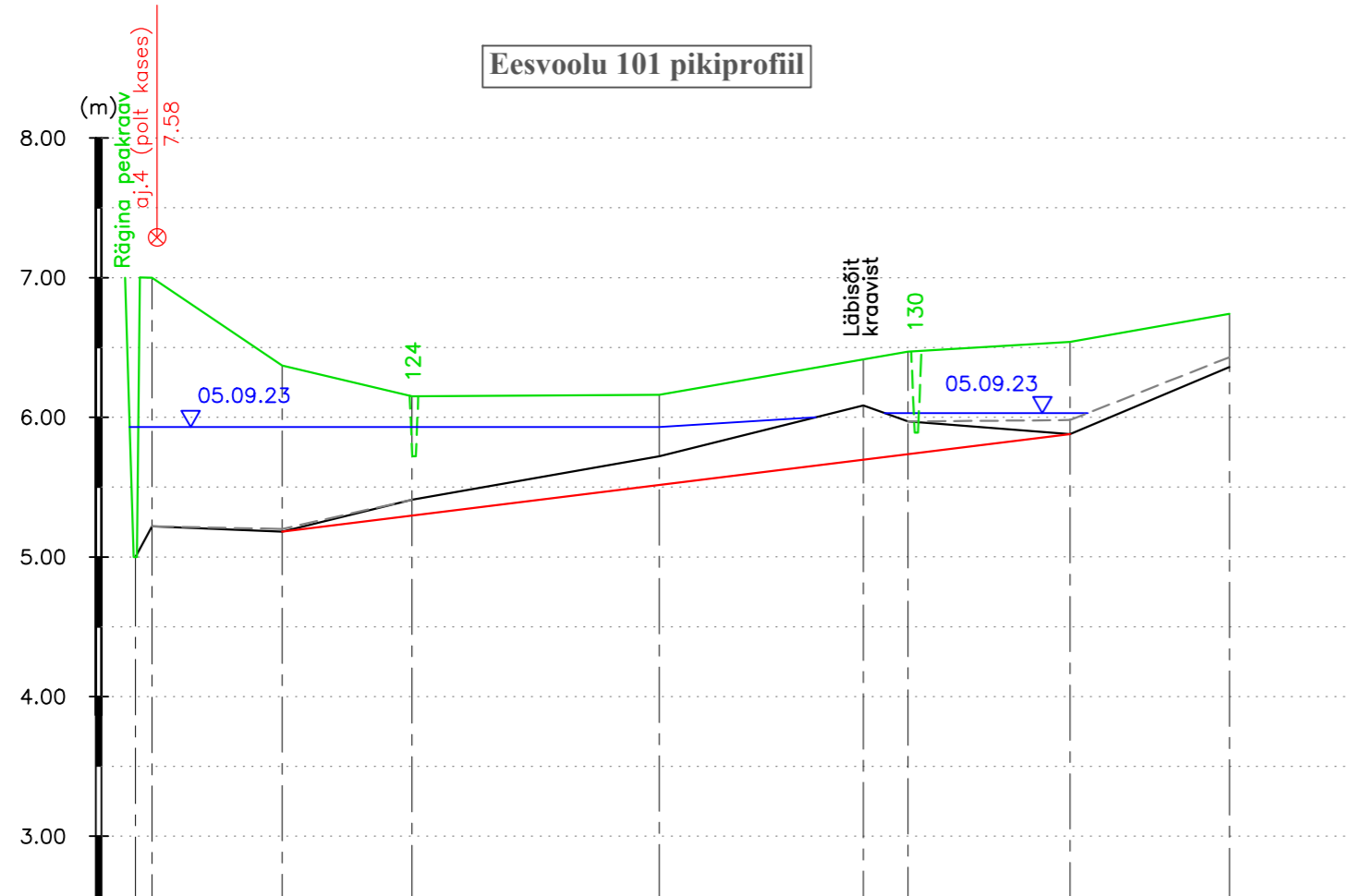
- MÄRKUSED:**
- Kõrgused EH2000 süsteemis, koordinaadid L-Est97 formaadis.
  - Aluskaardina kasutatud Maa-ameti põhikaarti
  - Natura elupaigad (6210 - Kuivad niidud lubjarikkal mullal; 6270 - Liigirikkad niidud lubjavesel mullal)** - uusi teid ja kraave ei ehitata (va kaitseala tarbeks), vältida raske tehnikaga koosulust liikumist, pinnast alale ei ladestata (va juhul kui olemasoleva kraavi sisset andata)

OBJEKTI ASUKOHT		Läänemaa, Lääne-Nigula vald, Enivere küla, Putkaste küla, Rannajõe küla		TOO NIMI		RANNAMÕISA METSAPARANDUSOBJEKTI REKONSTRUEERIMISE PROJEKT	
KOOSTAJA	AHTO KREE	(bdoc)	02.02.2024	PROJEKTPLAAN	(M 1:5000)	STADIUM	TP
KONTROLLIJA	RAUL TIHANE	(bdoc)	02.02.2024	TELLIJA	RIIGIMETSA MAJANDAMISE KESKUS	JOONISEID	1
				TELLIJA	RIIGIMETSA MAJANDAMISE KESKUS	JOONISEID	4
				TOO NUMBER	2023007		





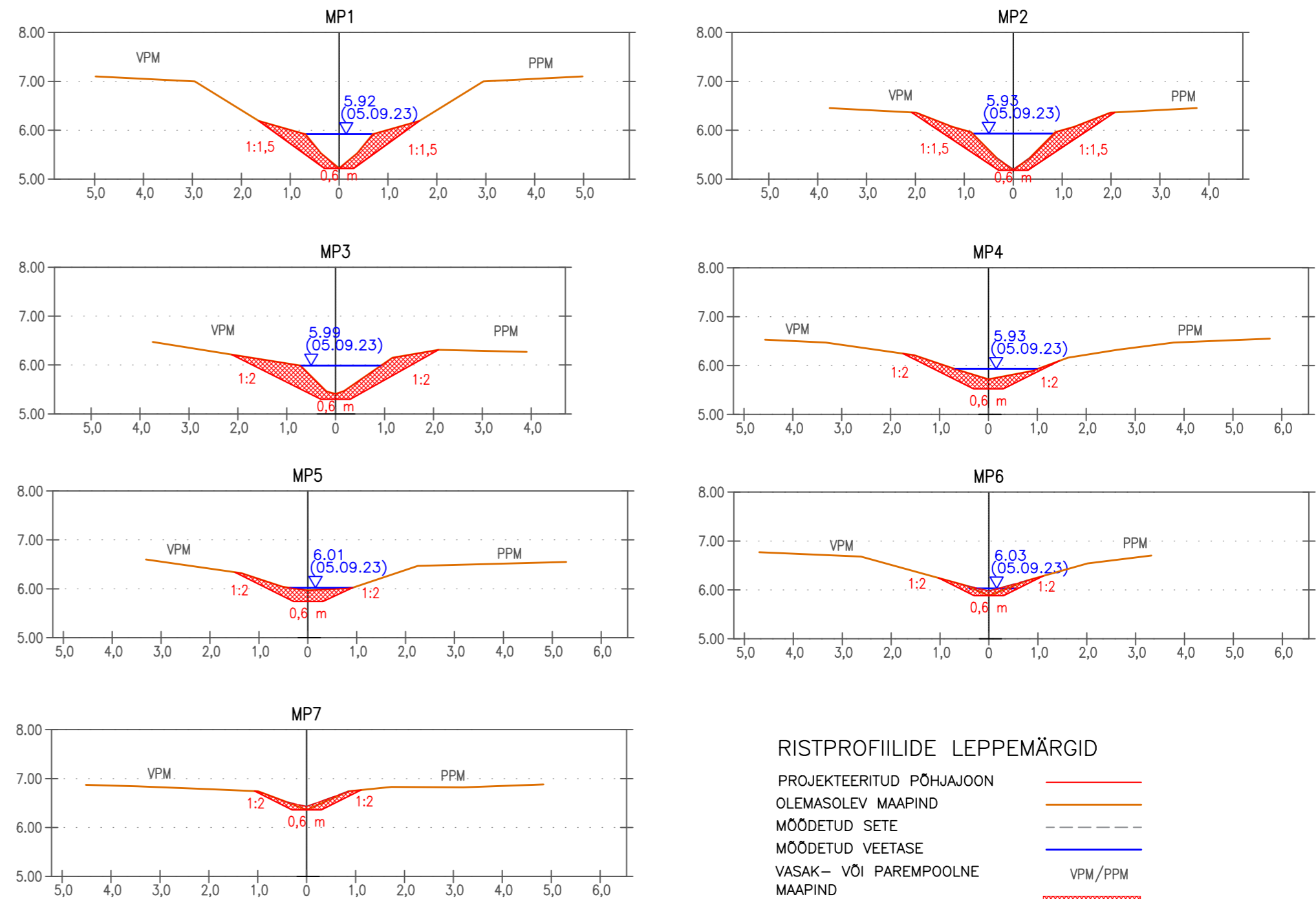
### Eesvoolu 101 pikiprofiil



Mv 1:50  
Mh 1:5000

Mõõtepunktide numbrid	1	MP1	MP2	MP3	MP4	MP5	MP6	MP7
Pikettide, (maapinna) kõrgusarvud [m]	2	7.00	6.37	6.15	6.16	6.47	6.54	6.74
Ol.oleva eesvoolu põhja kõrgusarvud [m]	3	5.00	5.18	5.41	5.72	5.97	5.88	6.36
Projekteeritud veejuhtme	4		5.18	5.30	5.52	5.74	5.88	6.36
	5	1,7						
	6	1,78	1,19	0,85	0,64	0,73	0,66	0,38
	7	5,9	4,2	4,2	3,4	3,7	4,6	2,2
Kaeve ristlõige [m²]	8	0,7	0,8	1,0	0,7	0,5	0,3	0,2
	9							
Kaevetööde maht [m³]	10	74	88	133	89	35	23	442 m³
Pikettide vahakaugus [m]	11	17	93	93	177	178	116	114
Mullavall	12				V			
Suubuvate kraavide põhjade kõrgusarvud [m]	13	5,00		5,72		6,17	5,89	

### RISTPROFIILID (M 1:100)



### RISTPROFIILIDE LEPPEMÄRGID

- PROJEKTEERITUD PÕHJAJOON
- OLEMASOLEV MAAPIND
- MÕÕDETUD SETE
- MÕÕDETUD VEETASE
- VASAK- VÕI PAREMPOOLNE MAAPIND
- SETTE VÄLJAKAEVE

### PIKIPROFIILI LEPPEMÄRGID

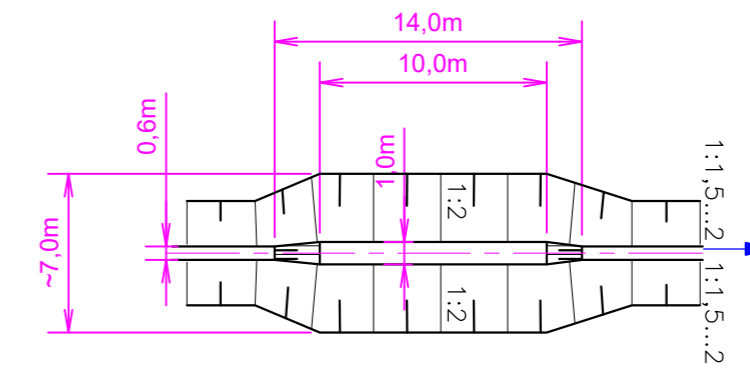
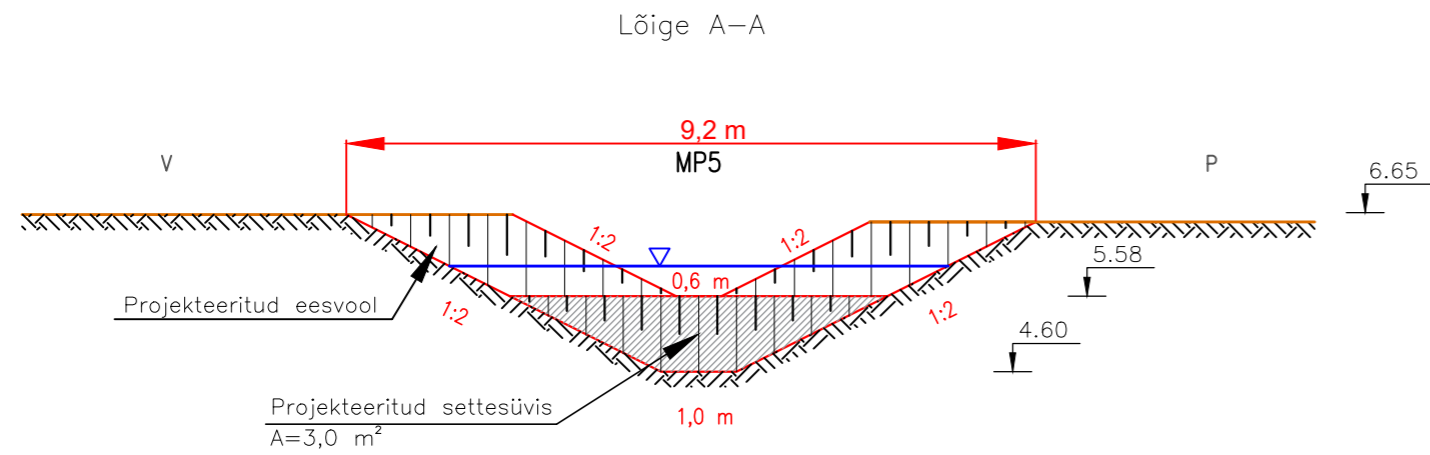
- MAAPINNA JOON
- OL.OLEV EESVOOLU PÕHJAJOON
- OL.OLEV EESVOOLU PÕHJAJOON (SETTE PEALT)
- PROJEKTEERITUD PÕHJAJOON
- 12.01.23 ▽ UURIMISTÖÖDE AJAL MÕÕDETUD VEETASE
- aj.8 (polt kases) 69.10 AJUTINE REEPER NUMBRI JA KÕRGUSARVUGA
- 329 a PAREMALT (a) JA VASAKULT (b) KALDALT SUUBUV PÕHIVÕRGU KRAAV NIMETUSEGA

MÄRKUSED: 1. Kõrgused EH2000 süsteemis.

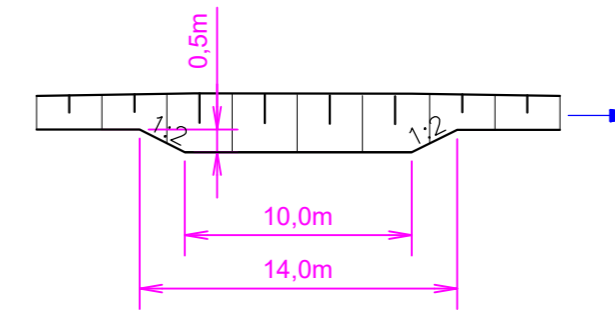
				TOO NIMI			
Läänemaa, Lääne-Nigula vald, Enivere küla, Putkaste küla, Rannajõe küla				RANNAMÕISA METSAPARANDUSOBJEKTI REKONSTRUEERIMISE PROJEKT			
OBJEKTI ASUKOHT	Läänemaa, Lääne-Nigula vald, Enivere küla, Putkaste küla, Rannajõe küla			JOOINISE NIMI	STAADIUM	JOOINIS	JOOINISED
KOOSTAJA	AHTO KREE	(.bdoc)	02.02.2024	EESVOOLU 101 PIKIPROFIIL JA RISTPROFIILID	TP	3	4
KONTROLLIJA	RAUL TIHANE	(.bdoc)	02.02.2024	TELLIJA	TOO NUMBER		
				RIIGIMETSA MAJANDAMISE KESKUS	2023007		

SETTEPESADE SP-1, SP-2 ja SP-3 (M 1:500)  
PEALTVAADE

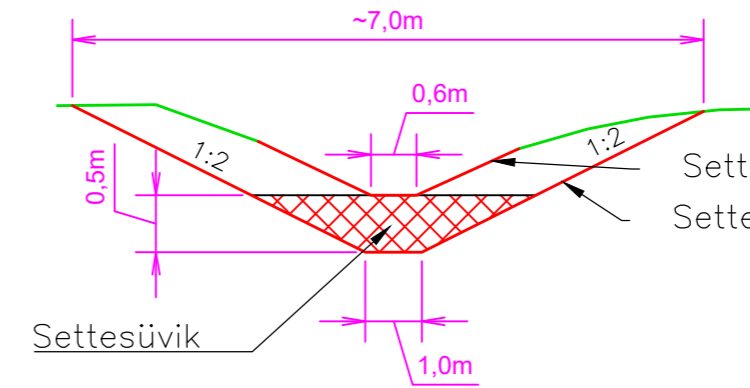
Settebasseini SB-1 lõige ja pealtvaade



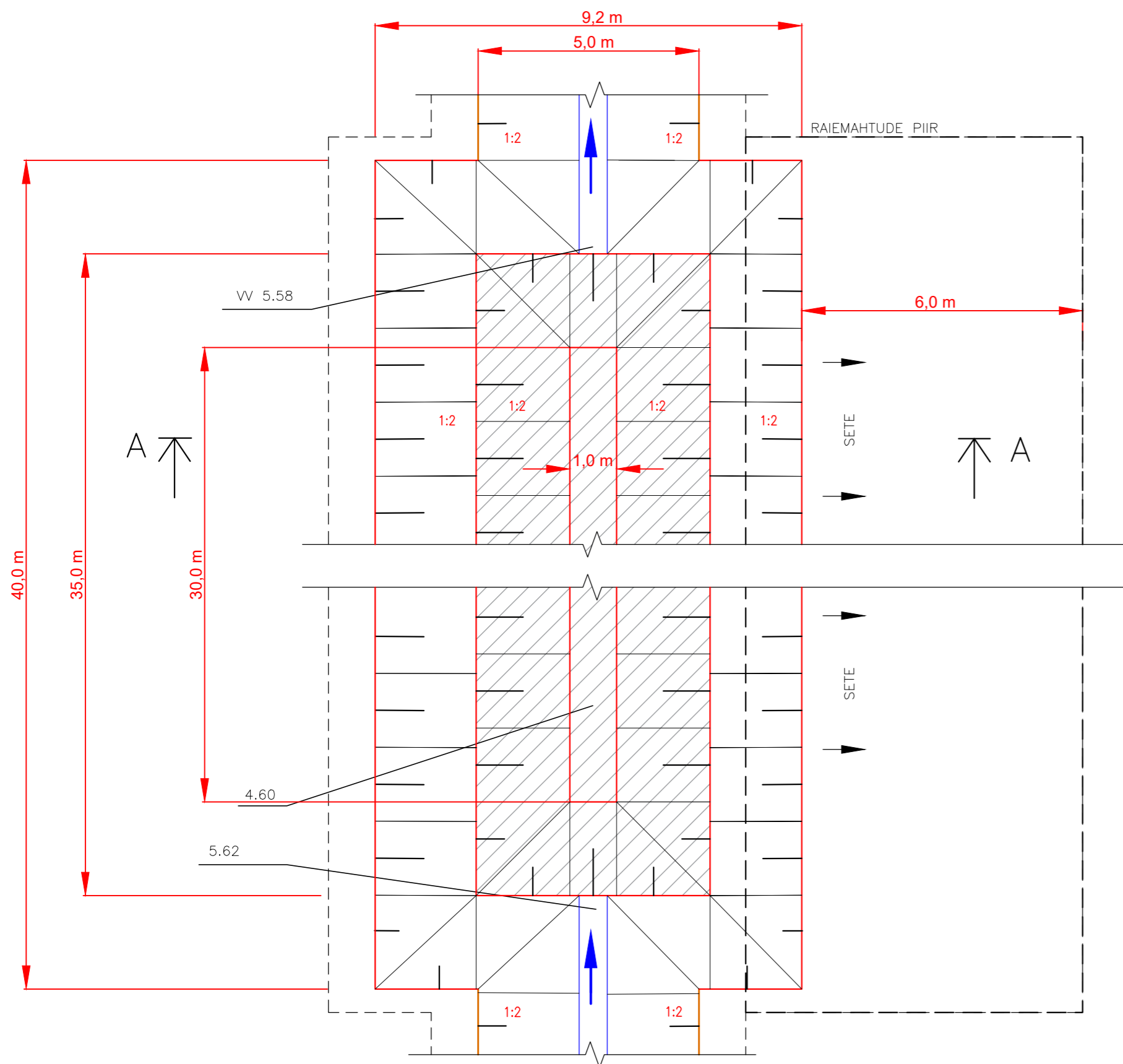
PIKILÕIGE



RISTLÕIGE (M 1:200)



Settest puhastatud eesvoolu kontuur  
Settepesa kontuur



Settepesa nr	Mõõtmed (L x b)
SP-1	14x7
SP-2	14x7
SP-3	14x7

MÄRKUSED: 1. Kõrgused EH2000 süsteemis.

OBJEKTI ASUKOHT				TÖO NIMI			
Läänemaa, Lääne-Nigula vald, Enivere küla, Putkaste küla, Rannajõe küla				RANNAMÕISA METSAPARANDUSOBJEKTI REKONSTRUEERIMISE PROJEKT			
KOOSTAJA	AHTO KREE	(.bdoc)	02.02.2024	JOONISE NIMI	STAADIUM	JOONIS	JOONISEID
KONTROLLIJA	RAUL TIHANE	(.bdoc)	02.02.2024	SETTEBASSEINI JA SETTEPESADE SKEEMID	TP	4	4
inseneribüroo URMAS RUUSIN OÜ Tähe 106, 50107 Tartu, tel. 7303735, www.ibun.ee				TELLIJA			
				RIIGIMETSA MAJANDAMISE KESKUS			
				TÖO NUMBER			
				2023007			