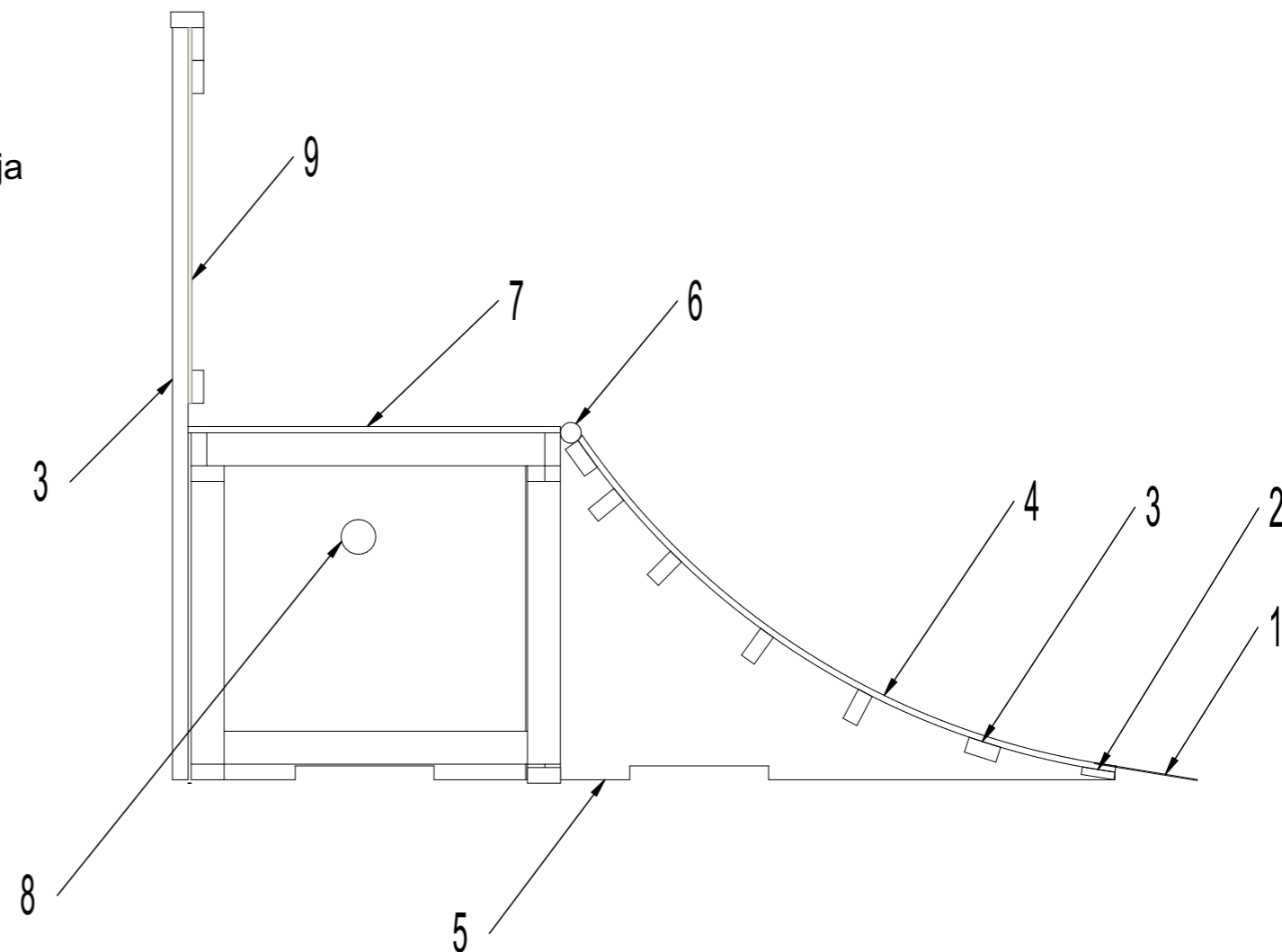


TÄHISTUSED

1. Pealesõiduplekk kuumtsingitud või roostevaba terasest, 3mm.
2. 95 x 22mm sügavimmutatud laud.
3. 95 x 45mm sügavimmutatud pruss.
4. Kattepinna radiaalsel pindadel - aluskiht 9mm FF, pealiskih 9mm FW - libisemist takistava kattega.
5. Kandevineer 15mm FF.
6. Coping toru d=60,3mm seinapaksusega min 2,9mm, kaetud löökide vastupidava ja korrosiooni tõrjuvaid osakesi sisaldava värviga. Toon must.
7. Kattepinna sirgetel pindadel - ühekihiliselt 18mm FW - libisemist takistava kattega.
8. Õhutusava d=100mm.
9. Keevispaneel vahed 50x200x6mm tsingitud ja värvitud RAL7016


MÄRKUSED

1. Kõik metallist kinnitusvahendid ja pealesõiduplekid peavad vastama keskkonnaklassile C3.
2. Puidukaitsevahendid peavad vastama puidukaitseklassile np5 ning puitmaterjal immutusklassile AB.
3. Vineeri kõik lõikeservad, kruvidele ettepuuritud augud ja tuulutusavade servad tuleb võõbata vett absoluutselt mitte sisaldava välistingimustesse mõeldud võõba, laki või värviga.

Gruuvi Group OÜ Maakri 36-55, Tallinn, Harjumaa 10145 reg. nr. 12993265	objekt / asukoht: Kopli tn 98 // Uus-Maleva tn 10 SKATEPARK Kopli, Tallinn, Harju maakond	joonise nimetus: DETAILIDE SPETSIFIKATSIOON			
	tellija: PÕHJA-TALLINNA NOORTEKESKUS	projekti staadium: TÖÖPROJEKT			
	projekterija/vastutav spetsialist: MIHKEL KANNELMÄE	joonestas: RAIN ROBERT RANDVÄLI	kuupäev: 16/04/26	formaat: A3	mõõtkava: 1:19
			rev: 01	töö nr: 2607_TP	joonise nr: EK-6-01