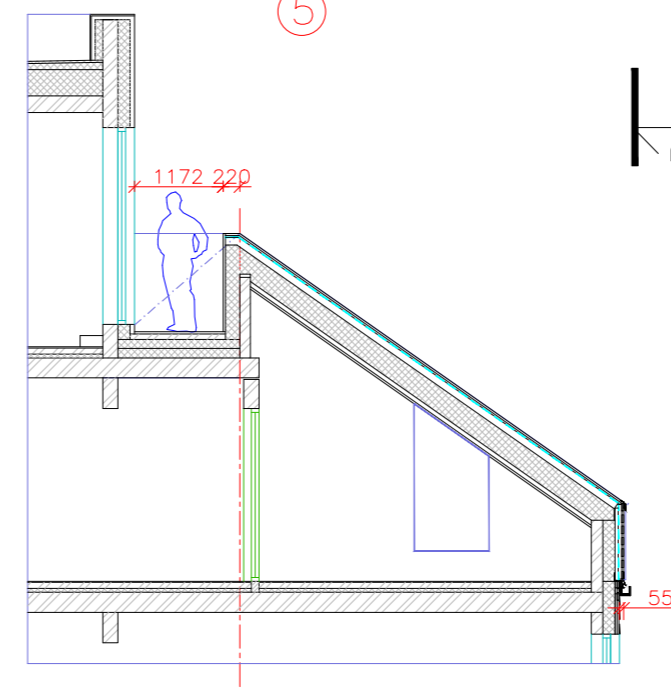
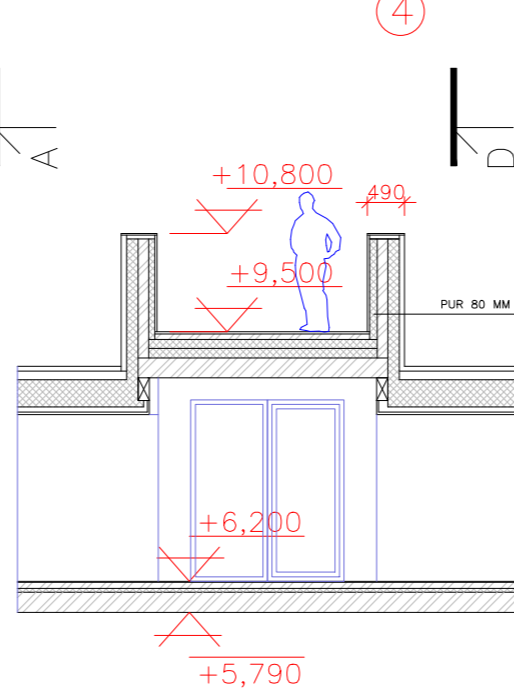


PIINNAD

1. SULETUD BRUTOPIND	339,5 M ²
2. NETOPIND	273,8 M ²
3. KORTERITE PIND	242,2 M ²
4. ÜLDKASUTATAV PIND	31,6 M ²

TINGMÄRGID

	BETOONKIVI
	RAUDBETOON
	KERGBLOKK (VÕI BETOONKIVI)
	SOOJUSTUS
	TULETÖKKESEKTSIOONI PIIR



EHITUSJON MAAPEALNE

Täht.	Muudatus	Kuupäev
A	MUUDETUD SISEMINE PIAANILAHENDUS, LIFTI ASUKOHT	5.12.2023
B	KORTERITE ARV MUUDETUD	5.12.2023
C	TÄPSUSTATUD TEHNILISED NÄITAJAD	5.12.2023
D	AKNA AU-17 ASUKOHT JA SUURUS, AKEN AU-18 ÄRA JÄETUD	5.12.2023
E	AKNA AU-6* JA AU-6A* LAIUS	5.12.2023

Objekti nimi KORTERELAMU A.ADAMSONI 34, TALLINN		Joonis 4. KORRUSE PIAAN	
	Osajühing Arhitektuuristuudio Paavo Kais MTR. EEP000608 Pärnu mnt. 48-6, Tallinn tel. 6 605 736, 5 058 591 paavo.kais@gmail.com	Autor PAAVO KAIS Kuupäev 5.12.2023 Tellijä HENDRIKSON&KO	188 nr. 17-AA34
Staudium	Mõõnava	Joonise nr.	
EP	1:100	A-5	