

## Lepa tee

Valgusarvutus: sõidutee M5

## Sisu

Tiitelleht .....	1
Sisu .....	2
Kontaktid .....	3

### Toote andmekaardid

Vizulo - Mini Martin 35 W 24 LED (1x 24 LED D13B99 MOD AA) .....	4
--	---

### PK 0+00 - 2+40 · Alternatiiv 1

Pildid .....	5
Kokkuvõte (kuni EN 13201:2015) .....	6

### PK 2+40 - 4+40 · Alternatiiv 2

Pildid .....	10
Kokkuvõte (kuni EN 13201:2015) .....	11

## Kontaktid



**MitiProjekt**

### Tellija

Reval Kinnisvara OÜ  
Lembitu tn 14-37, Tallinn,  
Harjumaa 10114

[info@revalkv.ee](mailto:info@revalkv.ee)

### Projekteerija

MitiProjekt OÜ  
Aiandi tn 13 Tallinn Harjumaa  
12918

[info@mitiprojekt.ee](mailto:info@mitiprojekt.ee)

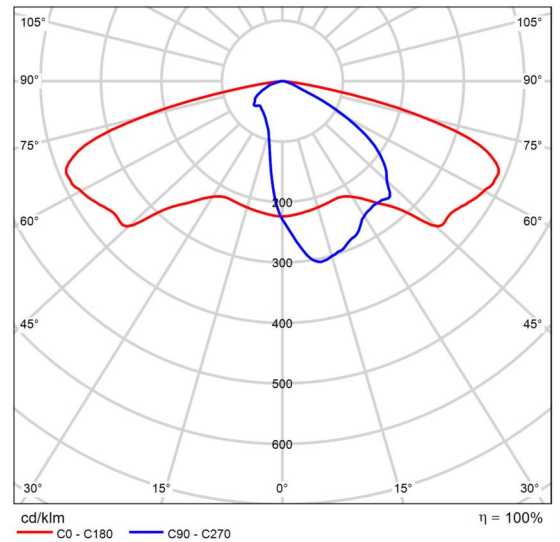
## Toote andmetabel

Vizulo - Mini Martin 35 W 24 LED



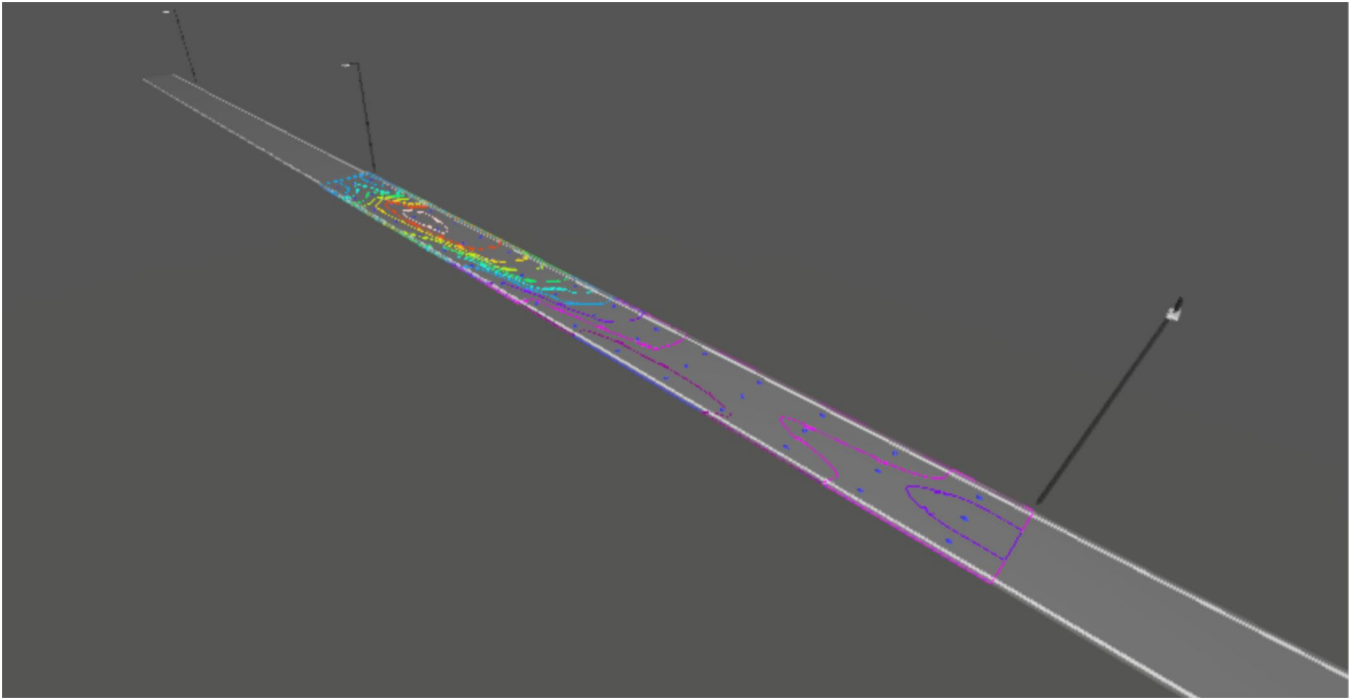
Artikli nr. 6000079136 MRSE  
035 830 L22 AA024  
D13B99M

P	35.0 W
$\Phi_{\text{Lamp}}$	4672 lm
$\Phi_{\text{Valgusti}}$	4672 lm
$\eta$	100.00 %
Valgusviljakus	133.5 lm/W
CCT	3000 K
CRI	80



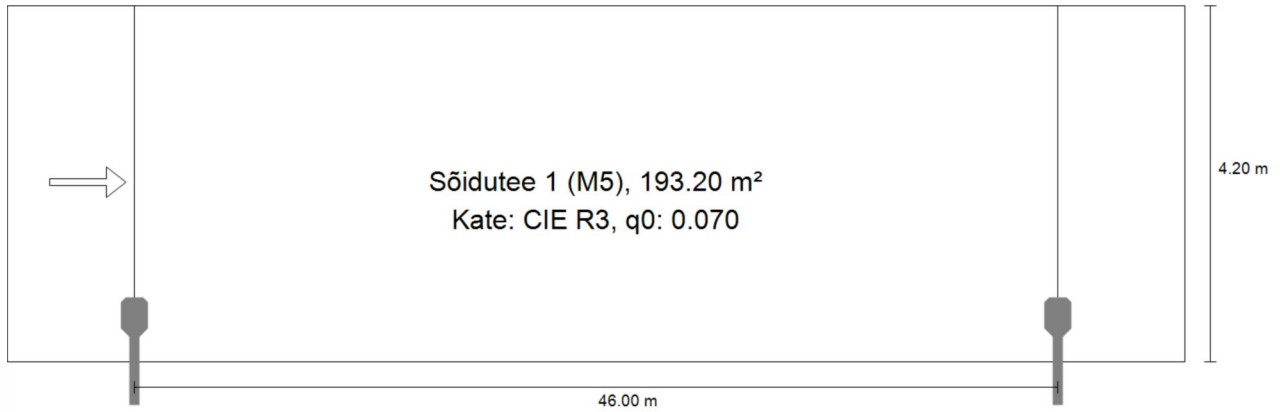
Polaarne LDC

## Pildid

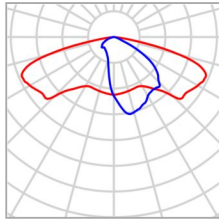


PK 0+00 - 2+40

**Kokkuvõte (kuni EN 13201:2015)**



PK 0+00 - 2+40

**Kokkuvõte (kuni EN 13201:2015)**

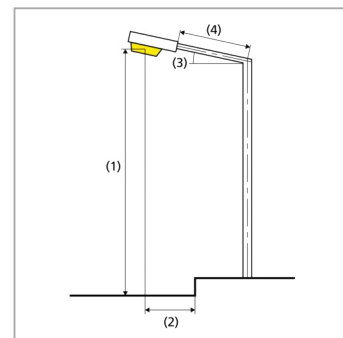
Tootja	Vizulo	P	35.0 W
Artikli nr.	6000079136 MRSE 035 830 L22 AA024 D13B99M	$\Phi_{\text{Lamp}}$	4672 lm
Artikli nimi	Mini Martin 35 W 24 LED	$\Phi_{\text{Valgusti}}$	4672 lm
Varustatus	1x 24 LED D13B99 MOD AA	$\eta$	100.00 %

PK 0+00 - 2+40

**Kokkuvõte (kuni EN 13201:2015)**

Mini Martin 35 W 24 LED (ühepoolne all)

Postide vahekaugus	46.000 m
(1) Valguspunkti kõrgus	8.000 m
(2) Valguspunkti üleulatus	0.500 m
(3) Konsooli kalle	0.0°
(4) Konsooli pikkus	1.000 m
Aastased töötunnid	4000 h: 100.0 %, 35.0 W
Võimsus / marsruut	770.0 W/km
ULR / ULOR	0.00 / 0.00
Max valgustugevused	≥ 70°: 578 cd/klm
Iga kord kõrgis suundades, mis moodustavad	≥ 80°: 157 cd/klm
tarvitskõbulikult paigaldatud valgusti korral alumise	≥ 90°: 0.00 cd/klm
vertikaaljoonega etteantud nurga.	
Valgustugevuse klass	G*1
Valgustugevuse väärtused [cd/klm] valgustugevuse	
klassi arvutamiseks lähtuvad vastavalt EN 13201:2015	
valgusti valgusvoost.	
Sulandumise indekssklass	D.5
MF	0.80

**Hindamisväljade tulemused**

Paigaldamisel arutati säilivusteguriga 0.80.

	Suurus	Arvutatud	Nõutav väärtus	Kontroll
Sõidutee 1 (M5)	$L_m$	0.52 cd/m <sup>2</sup>	≥ 0.50 cd/m <sup>2</sup>	✓
	$U_o$	0.56	≥ 0.35	✓
	$U_l$	0.42	≥ 0.40	✓
	TI	12 %	≤ 15 %	✓
	$R_{EI}$	0.40	≥ 0.30	✓



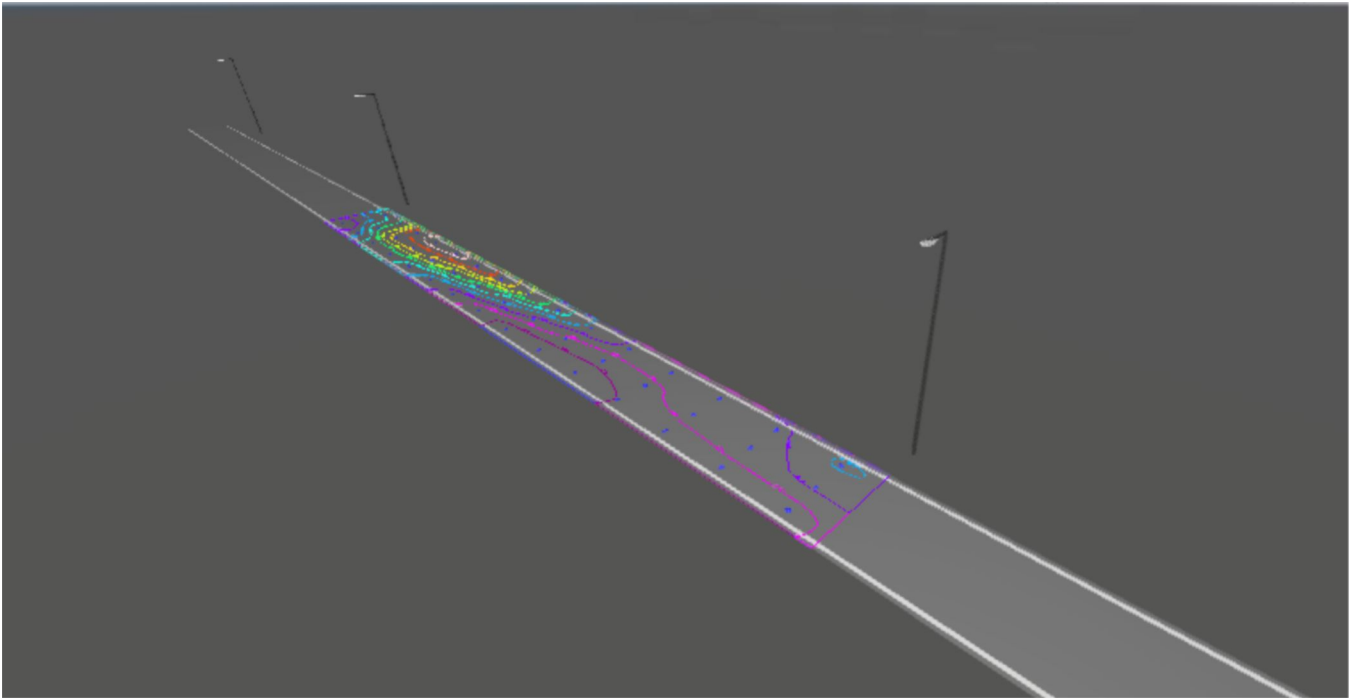
PK 0+00 - 2+40

**Kokkuvõte (kuni EN 13201:2015)**

Energiaefektiivsuse indikaatorite tulemused

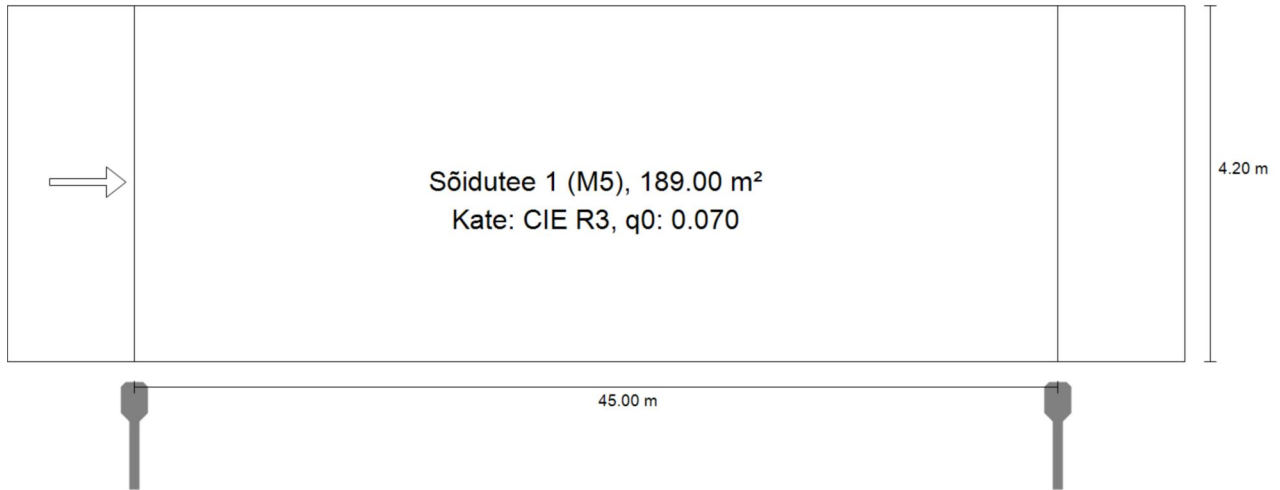
	Suurus	Arvutatud	Energiatarbimine
PK 0+00 - 2+40	D <sub>p</sub>	0.028 W/lx*m <sup>2</sup>	-
Mini Martin 35 W 24 LED (ühepoolne all)	D <sub>e</sub>	0.7 kWh/m <sup>2</sup> a	140.0 kWh/a

## Pildid

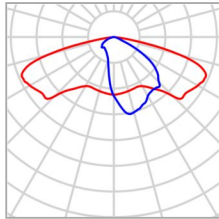


PK 2+40 - 4+40

**Kokkuvõte (kuni EN 13201:2015)**



PK 2+40 - 4+40

**Kokkuvõte (kuni EN 13201:2015)**

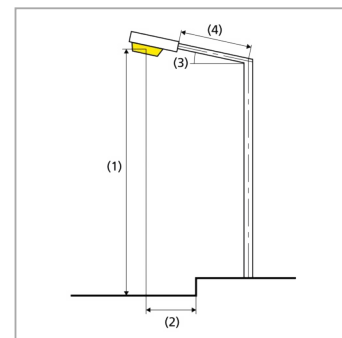
Tootja	Vizulo	P	35.0 W
Artikli nr.	6000079136 MRSE 035 830 L22 AA024 D13B99M	$\Phi_{\text{Lamp}}$	4672 lm
Artikli nimi	Mini Martin 35 W 24 LED	$\Phi_{\text{Valgusti}}$	4672 lm
Varustatus	1x 24 LED D13B99 MOD AA	$\eta$	100.00 %

PK 2+40 - 4+40

**Kokkuvõte (kuni EN 13201:2015)**

Mini Martin 35 W 24 LED (ühepoolne all)

Postide vahekaugus	45.000 m
(1) Valguspunkti kõrgus	8.000 m
(2) Valguspunkti üleulatus	-0.500 m
(3) Konsooli kalle	0.0°
(4) Konsooli pikkus	1.000 m
Aastased töötunnid	4000 h: 100.0 %, 35.0 W
Võimsus / marsruut	770.0 W/km
ULR / ULOR	0.00 / 0.00
Max valgustugevused	≥ 70°: 578 cd/klm
Iga kord kõigis suundades, mis moodustavad	≥ 80°: 157 cd/klm
tarvituskõbulikult paigaldatud valgusti korral alumise	≥ 90°: 0.00 cd/klm
vertikaaljoonega etteantud nurga.	
Valgustugevuse klass	G*1
Valgustugevuse väärtused [cd/klm] valgustugevuse	
klassi arvutamiseks lähtuvad vastavalt EN 13201:2015	
valgusti valgusvoost.	
Sulandumise indekssklass	D.5
MF	0.80

**Hindamisväljade tulemused**

Paigaldamisel arutati säilivusteguriga 0.80.

	Suurus	Arvutatud	Nõutav väärtus	Kontroll
Sõidutee 1 (M5)	$L_m$	0.51 cd/m <sup>2</sup>	≥ 0.50 cd/m <sup>2</sup>	✓
	$U_o$	0.54	≥ 0.35	✓
	$U_l$	0.44	≥ 0.40	✓
	TI	12 %	≤ 15 %	✓
	$R_{EI}$	0.52	≥ 0.30	✓

PK 2+40 - 4+40

**Kokkuvõte (kuni EN 13201:2015)**

Energiaefektiivsuse indikaatorite tulemused

	Suurus	Arvutatud	Energiatarbimine
PK 2+40 - 4+40	D <sub>p</sub>	0.027 W/lx*m <sup>2</sup>	-
Mini Martin 35 W 24 LED (ühepoolne all)	D <sub>e</sub>	0.7 kWh/m <sup>2</sup> a	140.0 kWh/a